

# HEC


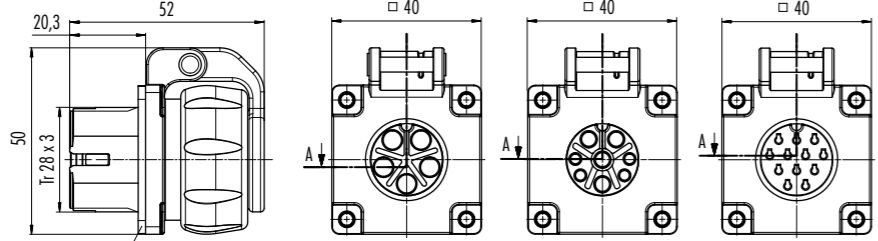
Serie	696
Polzahl	4+PE, 8 (4 + 3+PE), 12
Bemessungsstrom	32 A – 3A
Bemessungsspannung	600 V – 60 V
Schutzart	IP68, IPX9K
Kontaktfläche	Ag (Silber)
Anschluss	crimpen



## Serie 696 HEC · Klappdeckel

- Kompakte Bauform: Flanschdose inkl. Klappdeckel
- Einfache und schnelle Montage
- Für alle Polzahlen (4+PE, 4 + 3+PE, 12)
- IP68/IPX9K
- Lieferbar ab 02/18



<p><b>Bezeichnung</b> Flanschdose, Klappdeckel</p> 	<p><b>Maßzeichnung</b></p>  <p>Flachdichtung lose beigelegt</p>	<table border="1"> <thead> <tr> <th>Polzahl</th> <th>Bestell-Nr.</th> </tr> </thead> <tbody> <tr> <td>4+PE</td> <td>09 6492 200 05</td> </tr> <tr> <td>4+3+PE</td> <td>09 6504 200 08</td> </tr> <tr> <td>12</td> <td>09 6520 200 12</td> </tr> </tbody> </table> <p>Montageausschnitt siehe HEC Power</p>	Polzahl	Bestell-Nr.	4+PE	09 6492 200 05	4+3+PE	09 6504 200 08	12	09 6520 200 12
Polzahl	Bestell-Nr.									
4+PE	09 6492 200 05									
4+3+PE	09 6504 200 08									
12	09 6520 200 12									