



Gerätestecker / Buchse
Polbild

Gerätestecker
E - Normblatt C20 (70°)



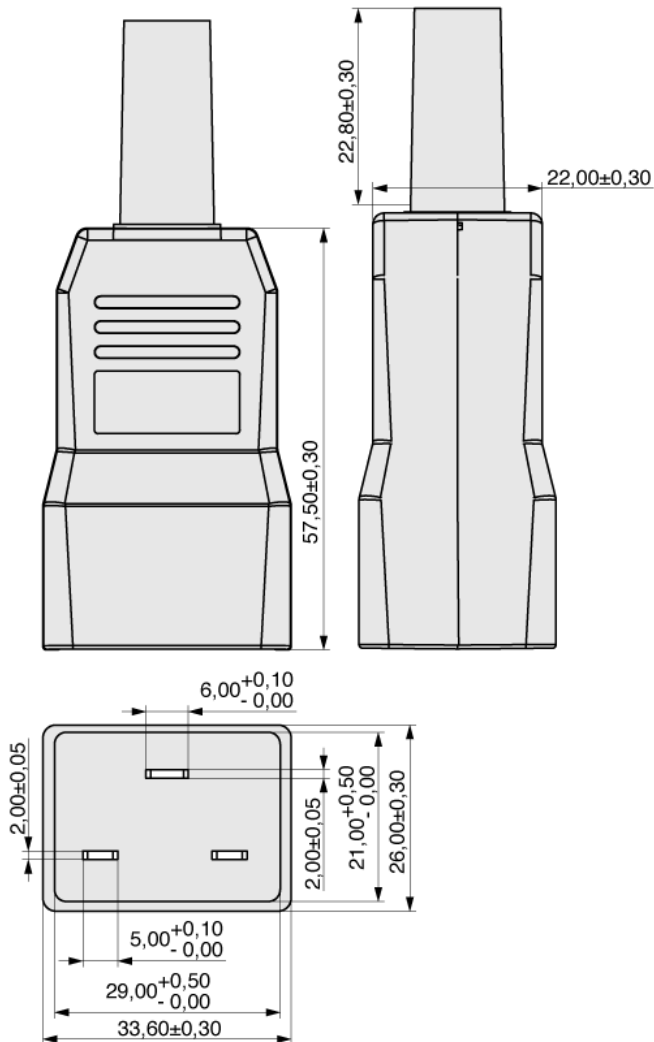
Befestigung
Anzahl Sicherungen
Spannungswähler
Schalter
Nennstrom
Nennspannung
Prüfzeichen

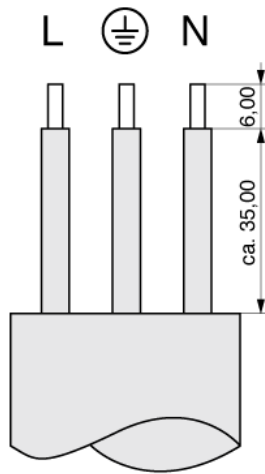
Wiederanschließbarer Kabelstecker
0
Ohne
Kein
16,0 A (20,0 A acc. UL)
250 V_{RMS}



Wiederanschließbare Gerätetecker

Polbild/Normblatt-Nummer siehe technische Daten





Suitable Cord Type and Size: H05VV-F 3G 1,5 mm²

Bestellnummer: 42R17



MPE Garry GmbH
Schäfflerstraße 13
87629 Füssen/Germany

Telefon: +49 (0) 83 62 / 91 56-0
Fax: +49 (0) 83 62 / 91 56-500
E-Mail: vk@mpe-connector.de

Erstellungsdatum: 29.08.2018 Internet: http://www.mpe-connector.de/index.php?lang=de&menu=16&s_product=42R17