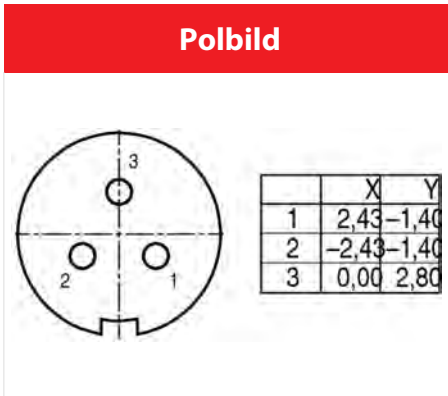
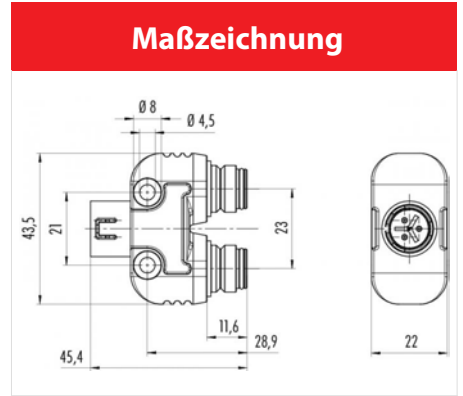
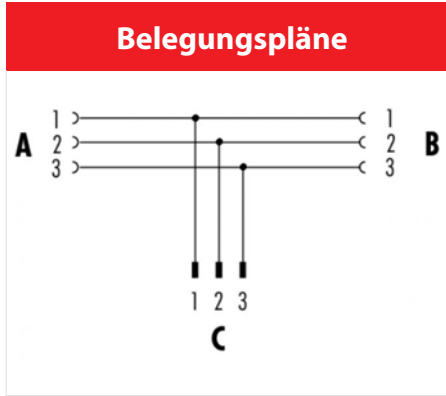


Bezeichnung **Snap-In IP67 Zweifachverteiler, Polzahl: 3, nicht schirmbar, IP67**
 Produktgruppe **Snap-In IP67 Serie 720**
 Bestellnummer **79 9179 000 03**



Technische Daten

Allgemeine Kennwerte

Steckverbinder-Bauform **Zweifachverteiler**
 Steckverbinder Verriegelung **schnapp**
 Obere Grenztemperatur **85 °C**
 Untere Grenztemperatur **- 25 °C**
 Zolltarifnummer **85444290**

Elektrische Kennwerte

Bemessungsstrom (40°C) **7 A**
 Bemessungsspannung **250 V**
 Bemessungs-Stoßspannung **2500 V**
 Verschmutzungsgrad **2**
 Überspannungskategorie **II**
 Isolierstoffgruppe **II**
 EMV-Tauglichkeit **nicht schirmbar**
 Schutzart **IP67**
 Mechanische Lebensdauer **> 500 Steckzyklen**

Werkstoffe

Material Kontakt **Stift: CuZn (Messing) / Buchse: CuSn (Bronze)**
 Kontaktoberfläche **Au (Gold)**
 Material Kontaktkörper **PA**
 Material Gehäuse **PA**

Bezeichnung	Snap-In IP67 Zweifachverteiler, Polzahl: 3, nicht schirmbar, IP67
Produktgruppe	Snap-In IP67 Serie 720
Bestellnummer	79 9179 000 03

Sicherheitshinweise / Montagehinweise

Der Steckverbinder darf nicht unter Last gesteckt oder getrennt werden. Eine Nichtbeachtung sowie unsachgemäße Verwendung kann Personenschäden zur Folge haben.

Die Steckverbinder sind für Einsatzbereiche im Anlagen-, Steuerungs- und Elektrogerätebau entwickelt worden. Die Überprüfung, ob die Steckverbinder auch in anderen Einsatzgebieten verwendet werden können, obliegt dem Anwender.

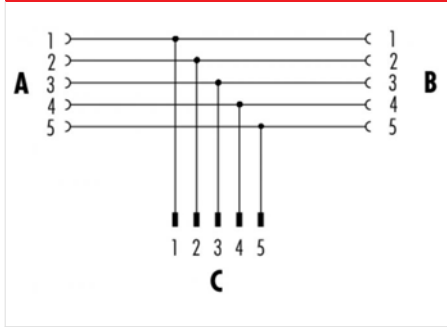
Steckverbinder mit der Schutzart IP 67 und IP 68 sind nicht für die Verwendung unter Wasser geeignet. Beim Einsatz im Freien müssen die Steckverbinder gesondert gegen Korrosion geschützt werden. Weitere Infos zu den IP Schutzarten siehe im Bereich Downloadcenter „Technische Informationen“

Bezeichnung **Snap-In IP67 Zweifachverteiler, Polzahl: 5, nicht schirmbar, IP67**
 Produktgruppe **Snap-In IP67 Serie 720**
 Bestellnummer **79 9180 000 05**

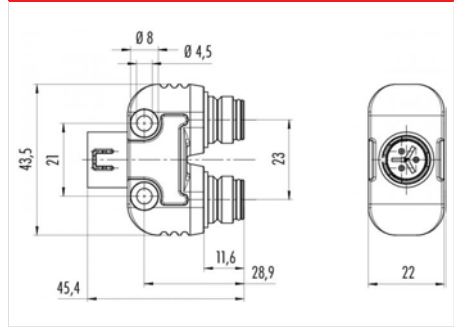
Abbildung



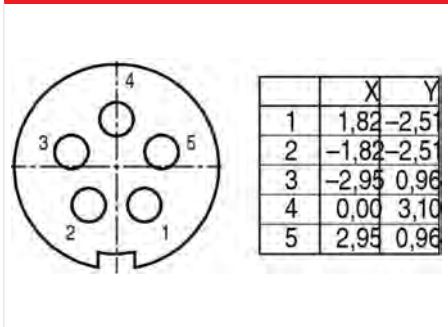
Belegungspläne



Maßzeichnung



Polbild



Technische Daten

Allgemeine Kennwerte

Steckverbinder-Bauform **Zweifachverteiler**
 Steckverbinder Verriegelung **schnapp**
 Obere Grenztemperatur **85 °C**
 Untere Grenztemperatur **- 25 °C**
 Zolltarifnummer **85444290**

Elektrische Kennwerte

Bemessungsstrom (40°C) **5 A**
 Bemessungsspannung **125 V**
 Bemessungs-Stoßspannung **1500 V**
 Verschmutzungsgrad **2**
 Überspannungskategorie **II**
 Isolierstoffgruppe **II**
 EMV-Tauglichkeit **nicht schirmbar**
 Schutzart **IP67**
 Mechanische Lebensdauer **> 500 Steckzyklen**

Werkstoffe

Material Kontakt **Stift: CuZn (Messing) / Buchse: CuSn (Bronze)**
 Kontaktoberfläche **Au (Gold)**
 Material Kontaktkörper **PA**
 Material Gehäuse **PA**

Bezeichnung	Snap-In IP67 Zweifachverteiler, Polzahl: 5, nicht schirmbar, IP67
Produktgruppe	Snap-In IP67 Serie 720
Bestellnummer	79 9180 000 05

Sicherheitshinweise / Montagehinweise

Der Steckverbinder darf nicht unter Last gesteckt oder getrennt werden. Eine Nichtbeachtung sowie unsachgemäße Verwendung kann Personenschäden zur Folge haben.

Die Steckverbinder sind für Einsatzbereiche im Anlagen-, Steuerungs- und Elektrogerätebau entwickelt worden. Die Überprüfung, ob die Steckverbinder auch in anderen Einsatzgebieten verwendet werden können, obliegt dem Anwender.

Steckverbinder mit der Schutzart IP 67 und IP 68 sind nicht für die Verwendung unter Wasser geeignet. Beim Einsatz im Freien müssen die Steckverbinder gesondert gegen Korrosion geschützt werden. Weitere Infos zu den IP Schutzarten siehe im Bereich Downloadcenter „Technische Informationen“