

Subminiatur

Subminiature



670_1_KS_NCC_t.tif

670_4_FD_I_NCC_t.tif

670_4_FD_front_tl_NCC_t.tif

Bajonett NCC Subminiatur

Bayonet NCC Subminiature

Kabelsteckverbinder

- Bajonett-Verriegelung
- 5-polig
- Schutzart IP67 ¹⁾
- Lötanschluss
- Durchmesser 16 mm

Flanschsteckverbinder

- Bajonett-Verriegelung
- 5-polig
- Schutzart IP54 ¹⁾ in ungestecktem Zustand
- Löt-/Tauchlötanschluss
- > 1000 Steckzyklen

Cable Connectors

- Bayonet locking system
- 5 contacts
- Degree of protection IP67 ¹⁾
- Solder termination
- Diameter 16 mm

Panel Mount Connectors

- Bayonet locking system
- 5 contacts
- Degree of protection IP54 ¹⁾ when not connected
- Solder/dip solder termination
- > 1000 mating cycles

¹⁾Erläuterung der Schutzarten siehe technische Informationen./ ¹⁾Explanation of protection standards see technical information.

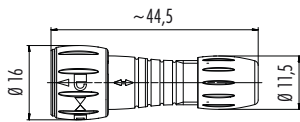
Kabelstecker
Male cable connector

Abbildung / Figure



670_1_KS_NCC.tif

Maßzeichnung / Drawing



99-0759-XXX-05.ai

Bestell-Daten / Order Data

Polzahl Contacts	Kabeldurchlass Cable outlet	Bestell-Nr. Ordering-No.
5	3–5 mm	99 0759 010 05

Technische Daten / Specifications

Polzahl	5	Number of contacts
Steckverbinder Verriegelung	Bajonett/bayonet	Connector locking system
Anschlussart	löten/solder	Termination
Anschlussquerschnitt	0,25 mm ² (AWG 24)	Wire gauge
Kabeldurchlass	3–5 mm	Cable outlet
Schutzart	IP67	Degree of protection
Mechanische Lebensdauer	> 1000 Steckzyklen/> 1000 mating cycles	Mechanical operation
Obere Grenztemperatur	+ 85 °C	Upper temperature
Untere Grenztemperatur	– 25 °C	Lower temperature
Bemessungsspannung	50 V	Rated voltage
Übertragungseigenschaft	500 V	Transmission characteristic
Verschmutzungsgrad	2	Pollution degree
Überspannungskategorie	II	Overvoltage categorie
Isolierstoffgruppe	II	Material group
Bemessungsstrom (40 °C)	2 A	Rated current (40 °C)
Material Kontakt	CuZn (Messing/brass)	Material of contact
Kontaktoberfläche	Au (Gold/gold)	Contact plating
Material Kontaktkörper	PA	Material of contact body
Material Gehäuse	PA	Material of housing
Material Verriegelung	PA	Material of locking

Flanschdose, löten
Female panel mount connector, solder

Abbildung / Figure



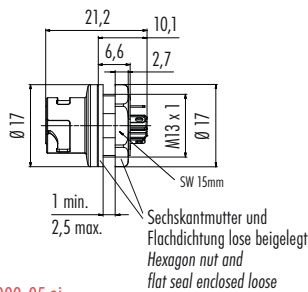
670_4_FD_I_NCC.tif

Flanschdose, löten, von vorn verschraubbar
Female panel mount connector, solder, front fastened

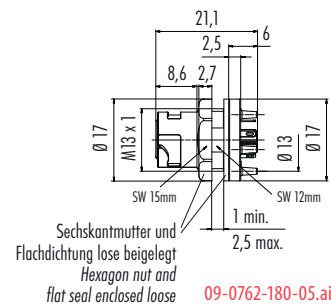


670_4_FD_front_I_NCC.tif

Maßzeichnung / Drawing



09-0762-000-05.ai



09-0762-180-05.ai

Bestell-Daten / Order Data

Polzahl Contacts	Bestell-Nr. Ordering-No.	Polzahl Contacts	Bestell-Nr. Ordering-No.
5	09 0762 000 05	5	09 0762 180 05

Technische Daten / Specifications

Polzahl	5	Number of contacts
Steckverbinder Verriegelung	Bajonett/bayonet	Connector locking system
Anschlussart	löten/solder	Termination
Anschlussquerschnitt	0,25 mm ² (AWG 24)	Wire gauge
Kabeldurchlass	—	Cable outlet
Schutzart	IP54 ungesteckt, IP67 gesteckt/IP54 when not mated, IP67 when mated	Degree of protection
Mechanische Lebensdauer	> 1000 Steckzyklen/> 1000 mating cycles	Mechanical operation
Obere Grenztemperatur	+ 85 °C	Upper temperature
Untere Grenztemperatur	- 25 °C	Lower temperature
Bemessungsspannung	50 V	Rated voltage
Bemessungs-Stoßspannung	500 V	Rated impulse voltage
Verschmutzungsgrad	2	Pollution degree
Überspannungskategorie	II	Overvoltage categorie
Isolierstoffgruppe	II	Material group
Bemessungsstrom (40°C)	2 A	Rated current (40 °C)
Material Kontakt	CuSn (Bronze/bronze)	Material of contact
Kontaktoberfläche	Au (Gold/gold)	Contact plating
Material Kontaktkörper	PA	Material of contact body
Material Gehäuse	PA	Material of housing
Material Verriegelung	—	Material of locking

Flanschdose, tauchlöten
Female panel mount connector, dip solder

Abbildung / Figure



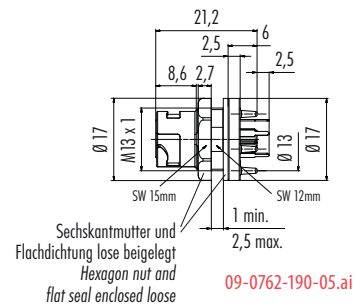
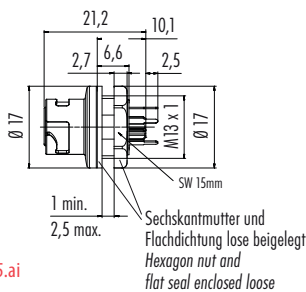
670_4_FD_tl_NCC.tif

Flanschdose, tauchlöten, von vorn verschraubbar
Female panel mount connector, dip solder, front fastened



670_4_FD_front_tl_NCC.tif

Maßzeichnung / Drawing



Bestell-Daten / Order Data

Polzahl Contacts	Bestell-Nr. Ordering-No.
5	09 0762 090 05

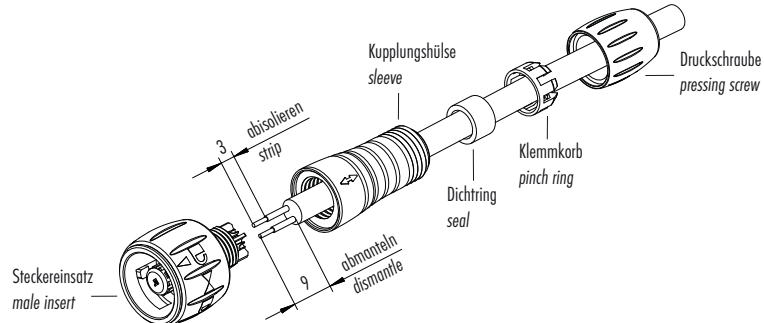
Polzahl Contacts	Bestell-Nr. Ordering-No.
5	09 0762 190 05

Technische Daten / Specifications

Polzahl	5	Number of contacts
Steckverbinder Verriegelung	Bajonett/bayonet	Connector locking system
Anschlussart	tauchlöten/dip solder	Termination
Anschlussquerschnitt	—	Wire gauge
Kabeldurchlass	—	Cable outlet
Schutzart	IP54 ungesteckt, IP67 gesteckt/IP54 when not mated, IP67 when mated	Degree of protection
Mechanische Lebensdauer	> 1000 Steckzyklen/> 1000 mating cycles	Mechanical operation
Obere Grenztemperatur	+ 85 °C	Upper temperature
Untere Grenztemperatur	- 25 °C	Lower temperature
Bemessungsspannung	50 V	Rated voltage
Bemessungs-Stoßspannung	500 V	Rated impulse voltage
Verschmutzungsgrad	2	Pollution degree
Überspannungskategorie	II	Overvoltage categorie
Isolierstoffgruppe	II	Material group
Bemessungsstrom (40°C)	2 A	Rated current (40 °C)
Material Kontakt	CuSn (Bronze/bronze)	Material of contact
Kontaktoberfläche	Au (Gold/gold)	Contact plating
Material Kontaktkörper	PA	Material of contact body
Material Gehäuse	PA	Material of housing
Material Verriegelung	—	Material of locking

Montageanleitung
Assembly instruction

Kabelsteckverbinder
Cable cable connector



00-6700-0005-001.ai

Polbilder
Contact arrangements

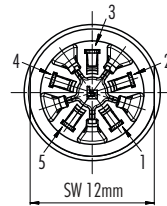
Stifteinsatz (Anschlussseite)
Male insert (termination side)

Buchseinsatz (Anschlussseite)
Female insert (termination side)

5 pol
5 contacts



670_KS_5pol.ai

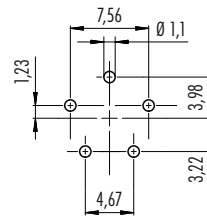


670_FD_5pol.ai

Bohrbilder Stifteinsatz (Leiterplatte)
Drilling schemes male insert (PCB)

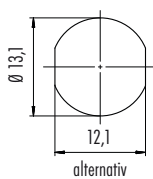
Bohrbilder Buchseinsatz (Leiterplatte)
Drilling schemes female insert (PCB)

5 pol
5 contacts



670_Loch_5pol.ai

Montageausschnitt
Panel cut out



MA_670_NCC_de.ai