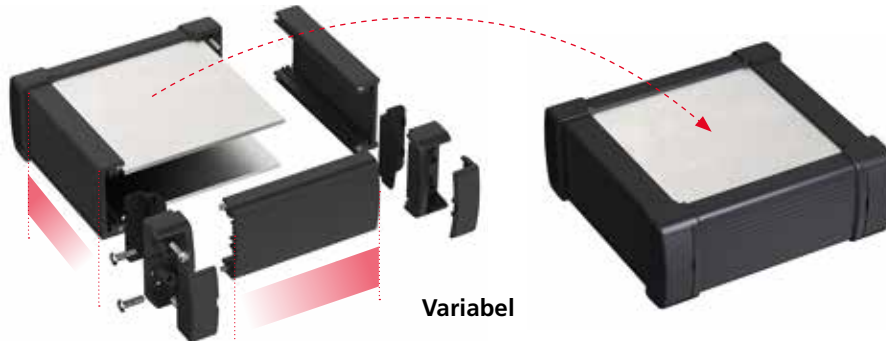
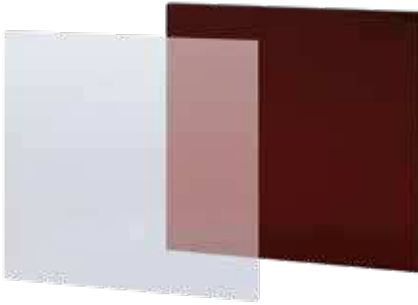


Produktvorteile



Die Rahmenkonstruktion aus pulverbeschichteten Aluminiumprofilen und Druckguss-ecken ermöglicht einen längen- und breitenvariablen Aufbau.



Abdeckplatten in unterschiedlichen Materialien und Oberflächen passen sich der Applikation an und setzen optische Akzente.



Es stehen zwei verschiedene Profilvarianten für Gehäuse mit 50 mm und 100 mm Bauhöhe zur Verfügung.



Eine Entnahme der Abdeckplatten ohne Demontage des Rahmens ist bei Aluplan 100 möglich.



Die hohe Schutzart von IP65 wird durch Rundschnurdichtungen in den Profilen und Formteildichtungen in den Druckguss-ecken erreicht.



Quick-Finder:
www.bopla.de/64

Anwendungsbeispiele



Aluplan



Farbton:

- Aluplan 50: Schwarz, ähnlich RAL 9005
- Aluplan 100: Lichtgrau, ähnlich RAL 7035

Sonderfarben auf Anfrage

Schutzart:

IP65 / DIN EN 60529

Material:

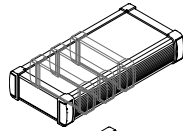
Strangpressprofil: Al Mg Si 0,5 pulverbeschichtet
Druckgussecken: Zinklegierung Z410, pulverbeschichtet
Eckkappen: PA-GF 15
Eckteildichtung: TPV / TPE
Dichtung in Profilmutter: EPDM

Details siehe „Technische Informationen“.

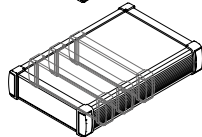


Gehäusegrößen

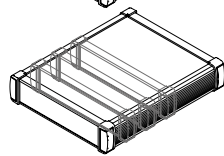
AP 510...



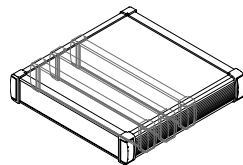
AP 515...



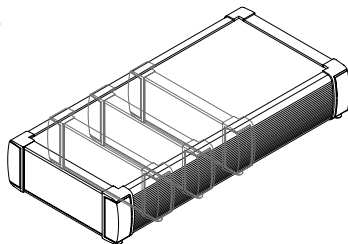
AP 520...



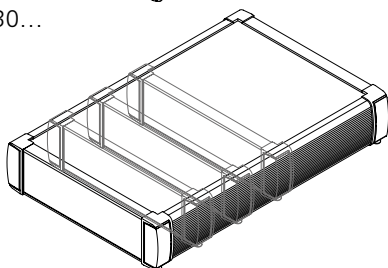
AP 525...



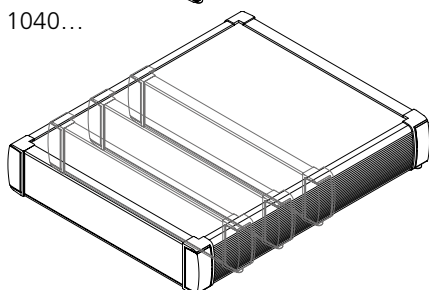
AP 1020...



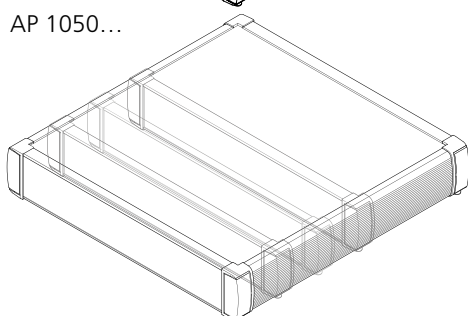
AP 1030...



AP 1040...

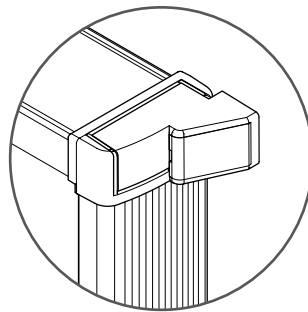


AP 1050...

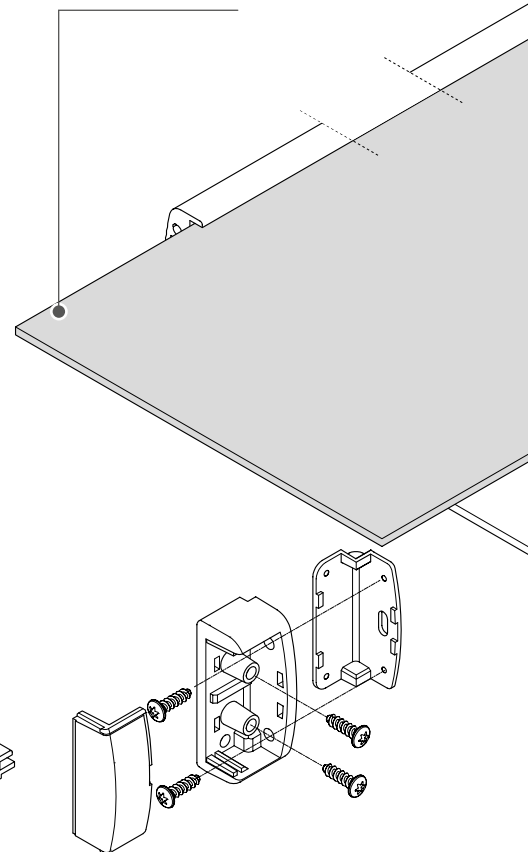
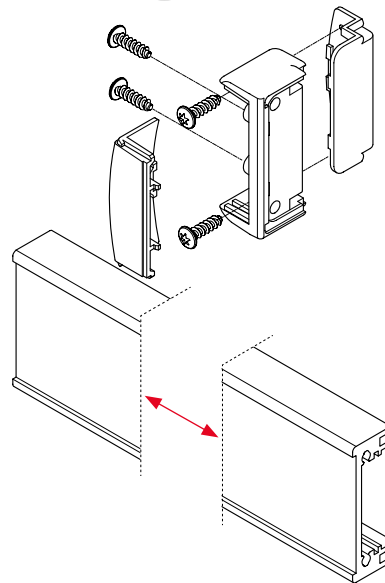


Gehäuseaufbau

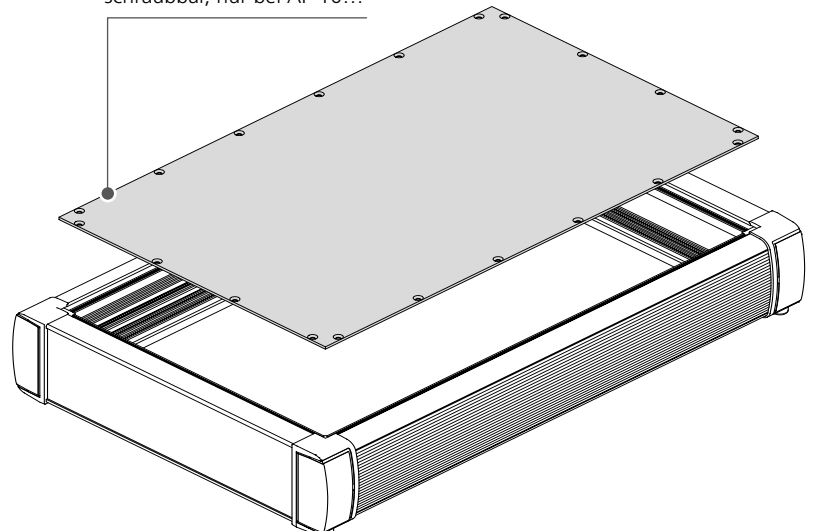
Wandlasche
AP 5... WL



Frontplatte
steckbar



Frontplatte
schraubbar, nur bei AP 10...

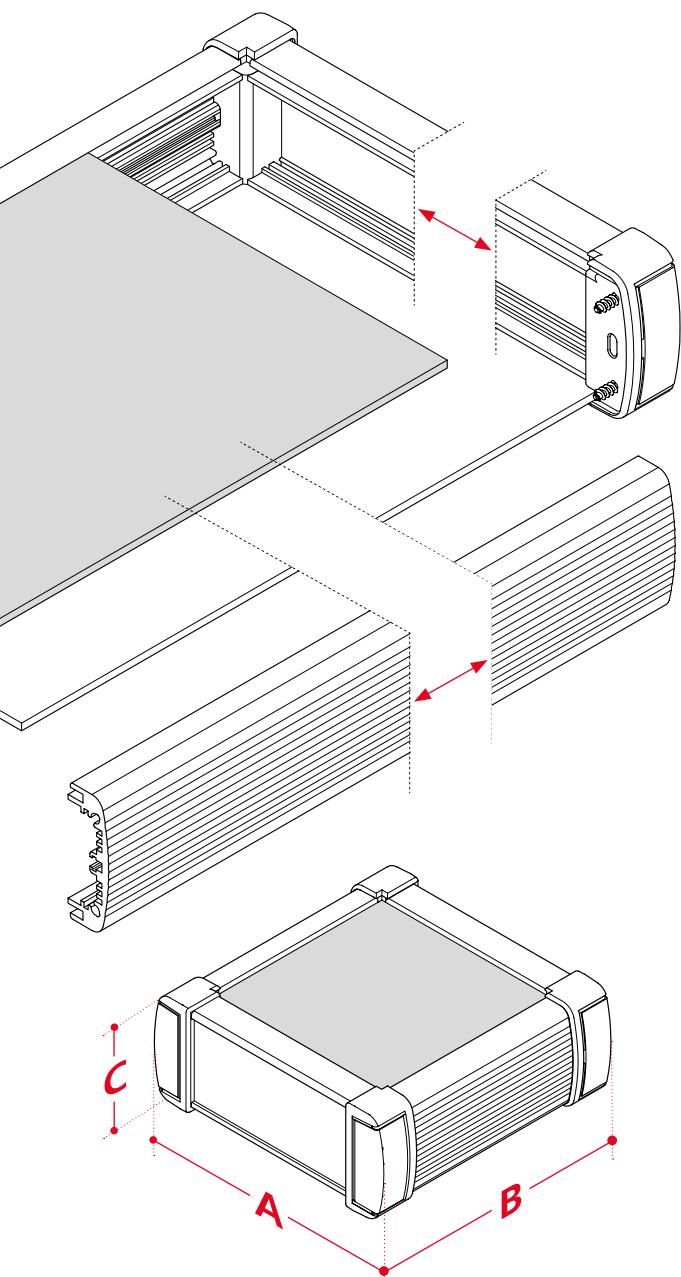


Aluplan



BOPLA

A Phoenix Mecano Company



Abmessungen

Modell	A	B	C
AP 51010	143	145	56
AP 51015	143	195	56
AP 51020	143	245	56
AP 51025	143	295	56
AP 51510	193	145	56
AP 51515	193	195	56
AP 51520	193	245	56
AP 51525	193	295	56
AP 52010	243	145	56
AP 52015	243	193	56
AP 52020	243	245	56
AP 52025	243	295	56
AP 52510	293	145	56
AP 52515	293	195	56
AP 52520	293	245	56
AP 52525	293	295	56
AP 102020	278	278	100
AP 102030	278	378	100
AP 102040	278	478	100
AP 102050	278	578	100
AP 103020	378	278	100
AP 103030	378	378	100
AP 103040	378	478	100
AP 103050	378	578	100
AP 104020	478	278	100
AP 104030	478	378	100
AP 104040	478	478	100
AP 104050	478	578	100
AP 105020	578	278	100
AP 105030	578	378	100
AP 105040	578	478	100
AP 105050	578	578	100

Individuelle Profillängen (A- und B-Längen) auf Anfrage.

Zubehör



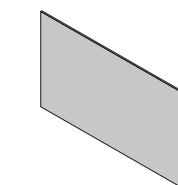
Handgriff



Wandlasche



Aufstellfußsatz



Frontplatten in diversen Ausführungen



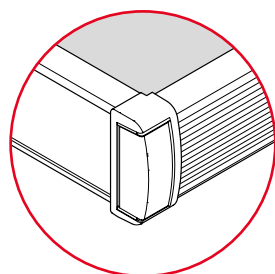
Gerätefuß



Scharniersatz AP 10

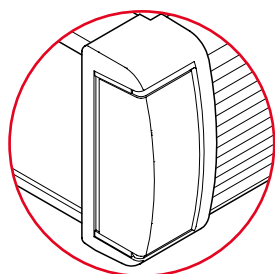
Gehäusehöhe

5... / 59 mm



Gehäusehöhe

10... / 100 mm



Aluplan

Gehäuseprofilsätze

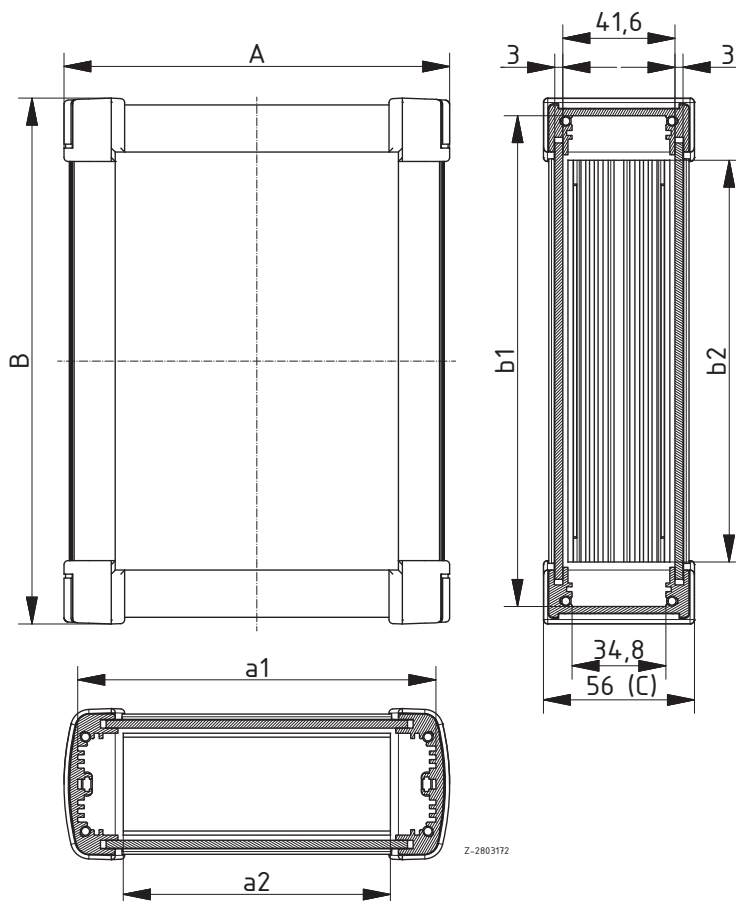


Aluplan AP 5.... Gehäuseprofilsatz

Modell	Best.-Nr.	A	B	C	a1	a2	b1	b2
AP 51010	64051010	143	145	56	132.8	99	132	99
AP 51015	64051015	143	195	56	132.8	99	182	149
AP 51020	64051020	143	245	56	132.8	99	232	199
AP 51025	64051025	143	295	56	132.8	99	282	249
AP 51510	64051510	193	145	56	182.8	149	132	99
AP 51515	64051515	193	195	56	182.8	149	182	149
AP 51520	64051520	193	245	56	182.8	149	232	199
AP 51525	64051525	193	295	56	182.8	149	282	249
AP 52010	64052010	243	145	56	232.8	199	132	99
AP 52015	64052015	243	193	56	232.8	199	182	149
AP 52020	64052020	243	245	56	232.8	199	232	199
AP 52025	64052025	243	295	56	232.8	199	282	249
AP 52510	64052510	293	145	56	282.8	249	132	99
AP 52515	64052515	293	195	56	282.8	249	182	149
AP 52520	64052520	293	245	56	282.8	249	232	199
AP 52525	64052525	293	295	56	282.8	249	282	249

Lieferumfang: 2 Frontprofile inklusive Dichtung, 2 Seitenprofile inklusive Dichtung, 4 Druckgussecken, 4 Eckteildichtungen, 4 Abdeckkappen, 16 Schrauben, 4 GummifüÙe, Frontplatten bitte separat bestellen.

Hinweis: Die glatte Außenfläche der Frontprofile kann zur Montage von Folien oder Folientastaturen genutzt werden. Ermittlung der Maße für die AP 50 Profilschnitte bei Sondermaßen: Länge des AP 50 Frontprofils = Maß A – 43 mm Länge des AP 50 Seitenprofils = Maß B – 45 mm



Aluplan

Gehäuseprofilsätze

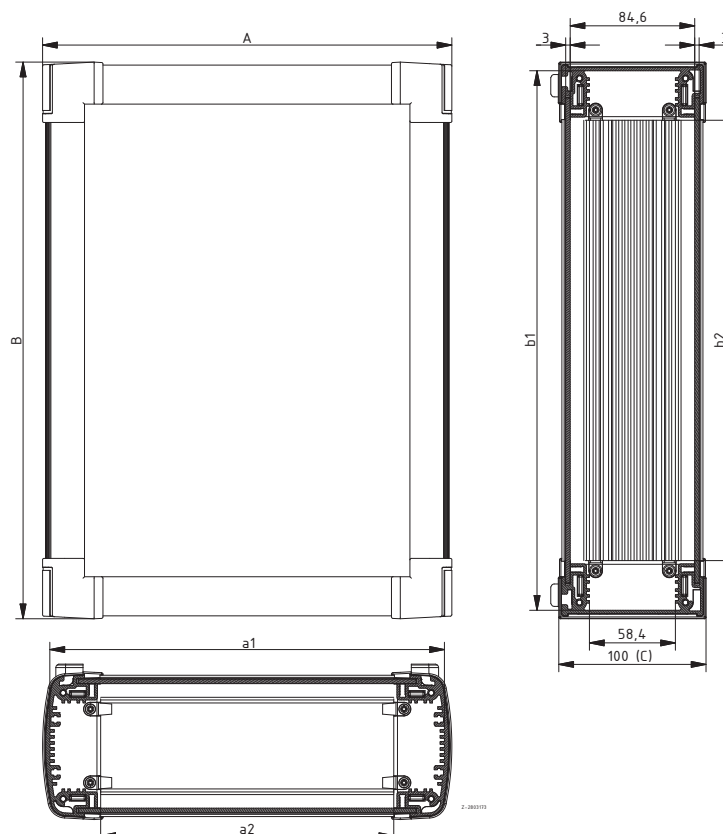
Aluplan AP 10... Gehäuseprofilsatz

Modell	Best.-Nr.	A	B	C	a1	a2	b1	b2	Farbton
AP 102020	64312020	278	278	100	268	199	266.4	199	Lichtgrau
AP 102030	64312030	278	378	100	268	199	366.4	299	Lichtgrau
AP 102040	64312040	278	478	100	268	199	466.4	399	Lichtgrau
AP 102050	64312050	278	578	100	268	199	566.4	499	Lichtgrau
AP 103020	64313020	378	278	100	368	299	266.4	199	Lichtgrau
AP 103030	64313030	378	378	100	368	299	366.4	299	Lichtgrau
AP 103040	64313040	378	478	100	368	299	466.4	399	Lichtgrau
AP 103050	64313050	378	578	100	368	299	566.4	499	Lichtgrau
AP 104020	64314020	478	278	100	468	399	266.4	199	Lichtgrau
AP 104030	64314030	478	378	100	468	399	366.4	299	Lichtgrau
AP 104040	64314040	478	478	100	468	399	466.4	399	Lichtgrau
AP 104050	64314050	478	578	100	468	399	566.4	499	Lichtgrau
AP 105020	64315020	578	278	100	568	499	266.4	199	Lichtgrau
AP 105030	64315030	578	378	100	568	499	366.4	299	Lichtgrau
AP 105040	64315040	578	478	100	568	499	466.4	399	Lichtgrau
AP 105050	64315050	578	578	100	568	499	566.4	499	Lichtgrau



Lieferumfang: 2 Frontprofile inklusive Dichtung, 2 Seitenprofile inklusive Dichtung, 4 Druckgussecken, 4 Eckteildichtungen, 4 Abdeckkappen, 16 Schrauben, 4 GummifüÙe, Frontplatten bitte separat bestellen.

Hinweis: Die glatte Außenfläche der Frontprofile kann zur Montage von Folien oder Folientastaturen genutzt werden. Zum Eckteil: Das Eckteil bietet hinter den abnehmbaren Abdeckungen (IP 40) Einbauraum für diverse Stecker. Eine direkte Wandanschraubung ist unsichtbar in die Eckbereiche integriert. Ermittlung der Maße für die AP 100 Profilschnitte bei Sondermaßen: Länge des AP 100 Frontprofils = Maß A – 78 mm Länge des AP 100 Seitenprofils = Maß B – 78 mm



Aluplan

Frontplatten



Frontplatten für AP 5..., 3 mm, Alu naturfarben eloxiert

Modell	Best.-Nr.	Hinweis
AP 01010 FA3	64101010	Für AP 51010
AP 01015 FA3	64101015	Für AP 51015
AP 01020 FA3	64101020	Für AP 51020
AP 01025 FA3	64101025	Für AP 51025
AP 01510 FA3	64101510	Für AP 51510
AP 01515 FA3	64101515	Für AP 51515
AP 01520 FA3	64101520	Für AP 51520
AP 01525 FA3	64101525	Für AP 51525
AP 02010 FA3	64102010	Für AP 52010
AP 02015 FA3	64102015	Für AP 52015
AP 02020 FA3	64102020	Für AP 52020
AP 02025 FA3	64102025	Für AP 52025
AP 02510 FA3	64102510	Für AP 52510
AP 02515 FA3	64102515	Für AP 52515
AP 02520 FA3	64102520	Für AP 52520
AP 02525 FA3	64102525	Für AP 52525

Lieferumfang: 1 Frontplatte



Frontplatte steckbar, IP 65, 3 mm, Alu naturfarben eloxiert für AP 10...

Modell	Best.-Nr.	Hinweis
AP 102020 FA3	64322020	Für AP 102020
AP 102030 FA3	64322030	Für AP 102030
AP 102040 FA3	64322040	Für AP 102040
AP 102050 FA3	64322050	Für AP 102050
AP 103020 FA3	64323020	Für AP 103020
AP 103030 FA3	64323030	Für AP 103030
AP 103040 FA3	64323040	Für AP 103040
AP 103050 FA3	64323050	Für AP 103050
AP 104020 FA3	64324020	Für AP 104020
AP 104030 FA3	64324030	Für AP 104030
AP 104040 FA3	64324040	Für AP 104040
AP 104050 FA3	64324050	Für AP 104050
AP 105020 FA3	64325020	Für AP 105020
AP 105030 FA3	64325030	Für AP 105030
AP 105040 FA3	64325040	Für AP 105040
AP 105050 FA3	64325050	Für AP 105050

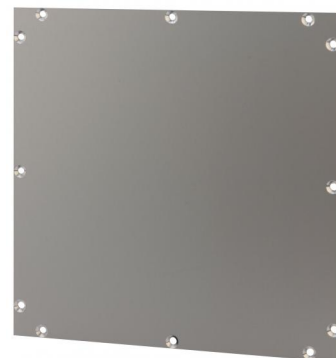
Lieferumfang: 1 Frontplatte

Aluplan

Frontplatten

Frontplatte anschraubbar, IP 65, 3 mm, Alu naturfarben eloxiert für AP 10...

Modell	Best.-Nr.	Hinweis
AP 102020 FAS3-IP	64342020	Für AP 102020
AP 102030 FAS3-IP	64342030	Für AP 102030
AP 102040 FAS3-IP	64342040	Für AP 102040
AP 102050 FAS3-IP	64342050	Für AP 102050
AP 103020 FAS3-IP	64343020	Für AP 103020
AP 103030 FAS3-IP	64343030	Für AP 103030
AP 103040 FAS3-IP	64343040	Für AP 103040
AP 103050 FAS3-IP	64343050	Für AP 103050
AP 104020 FAS3-IP	64344020	Für AP 104020
AP 104030 FAS3-IP	64344030	Für AP 104030
AP 104040 FAS3-IP	64344040	Für AP 104040
AP 104050 FAS3-IP	64344050	Für AP 104050
AP 105020 FAS3-IP	64345020	Für AP 105020
AP 105030 FAS3-IP	64345030	Für AP 105030
AP 105040 FAS3-IP	64345040	Für AP 105040
AP 105050 FAS3-IP	64345050	Für AP 105050



Lieferumfang: 1 Frontplatte inkl. montierter Flachdichtung

Aluplan

Zubehör



Handgriff für AP 5...

Modell	Best.-Nr.	Hinweis
AP 10 HS	64110010	Für Seiten- bzw. Frontprofillänge 100mm
AP 15 HS	64110015	Für Seiten- bzw. Frontprofillänge 150mm
AP 20 HS	64110020	Für Seiten- bzw. Frontprofillänge 200mm
AP 25 HS	64110025	Für Seiten- bzw. Frontprofillänge 250mm

Lieferumfang: HS: Handgriffseitenteile (PA6), Dichtungen, Schrauben HSP: 1 Profil (Aluminium)

Hinweis: Bearbeitung der Profile auf Anfrage. Die maximale Traglast des Handgriffs beträgt 300 N.

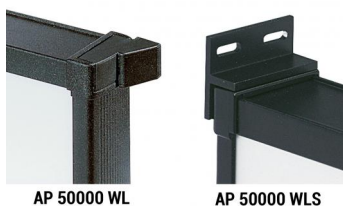


Handgriff für AP 10...

Modell	Best.-Nr.	Hinweis
AP 10-20 HS	64360220	Für Gehäuse mit Front- bzw. Seitenprofillänge 200mm
AP 10-30 HS	64360230	Für Gehäuse mit Front- bzw. Seitenprofillänge 300mm
AP 10-40 HS	64360240	Für Gehäuse mit Front- bzw. Seitenprofillänge 400mm
AP 10-50 HS	64360250	Für Gehäuse mit Front- bzw. Seitenprofillänge 500mm

Lieferumfang: HS: Handgriffseitenteile (PA6), Dichtungen, Schrauben HSP: 1 Profil (Aluminium)

Hinweis: Bearbeitung der Profile auf Anfrage. Die maximale Traglast des Handgriffs beträgt 300 N.



AP 50000 WL

AP 50000 WLS

Wandlaschen für AP 5...

Modell	Best.-Nr.	Hinweis
AP 50000 WL	64115000	Zur Wandmontage parallel zur Frontplatte
AP 50000 WLS	64115010	Zur Wandmontage am Seitenprofil
AP 50000 WLF	64115020	Zur Wandmontage am Frontprofil

Lieferumfang: WL: 4 Wandlaschen (PA6 GF15), 4 Abdeckungen, Schrauben; WLS / WLF: 2 Wandlaschen

(Aluminium, pulverbeschichtet), Schrauben



Aufstellfußsatz, Polyamid

Modell	Best.-Nr.	Hinweis
AB 1230	39603000	Mit 4 Blechschrauben

Lieferumfang: Aufstellfußsatz, 2 Stück klappbar, 2 Stück fest, Montagematerial

Hinweis: Bearbeitung der Frontplatte auf Anfrage



Gerätefuß für AP 10...

Modell	Best.-Nr.
AP 10 GF	64360060

Lieferumfang: 4 Gerätefüße (= 1 Satz)

Hinweis: Der Gerätefuß kann direkt in die vorhandenen Wandbefestigungsbohrungen montiert werden.

Aluplan

Zubehör

Scharniersatz für AP 10...

Modell	Best.-Nr.	Farbton	Hinweis
AP 10 SC1	64360110	Lichtgrau	Montage frontseitig am Frontprofil
AP 10 SC2	64360120	Lichtgrau	Montage rückseitig am Frontprofil
AP 10 SC3	64360130	Lichtgrau	Montage frontseitig am Seitenprofil
AP 10 SC4	64360140	Lichtgrau	Montage rückseitig am Seitenprofil

Lieferumfang: 2 Scharniere (Stahl, verchromt), Montagematerial

Hinweis: Eine Schutzart von IP 65 kann nur durch Anschrauben der Frontplatte AP 10... FAS3-IP erreicht werden.
Bearbeitung des Gehäuses / der Frontplatte auf Anfrage



Schlosssatz für AP 10...

Modell	Best.-Nr.
AP 10 SHLO	64360050

Lieferumfang: Schloss, 2 Schlüssel

Hinweis: Bearbeitung der Frontplatte auf Anfrage



Befestigungssatz und Dichtungssatz für AP 10...

Modell	Best.-Nr.	Hinweis
AP BFS 1	64360010	Befestigungssatz für Frontplatte AP 10... FAS (-IP)
AP BFS 2	64360020	Schiebemuttern M5 passend für T-Nut am Frontprofil, um diverse Elemente anzuschrauben
AP BFS 3	64360030	Schrauben und Dübel zur Montage des Gehäuses oder des Wandprofils an der Wand
AP FAS-IP	64360040	Dichtband für Sonder- oder selbst hergestellte Frontplatte zum nachträglichen Aufrüsten auf IP 65



Lieferumfang: AP BFS 1: 20 Linsensenkschrauben M4x10 AP BFS 2: 20 Schiebemuttern M5 AP BFS 3: 20 Holzschrauben 5x50 und 20 Dübel Ø 8x40 AP FAS-IP: 10 m Dichtband einseitig selbstklebend