

## Produktvorteile



Der einzigartige, patentierte Scharnierverschluss erfüllt eine Doppelfunktion:

- Schnelle und komfortable Montage des Deckels ohne Werkzeug
- Aufschwenken des Deckels mit frei wählbarer Scharnierseite



Auf Wunsch können die Gehäuse zusätzlich verschraubt werden. Die Schrauben werden durch den Scharnierverschluss abgedeckt.



Bocube ist aufgrund der wenigen Teile sehr leicht und unkompliziert werkzeuglos zu montieren. Das Öffnen erfolgt mittels Schlitzschraubendreher (Größe 3).



Die Gehäuse in 2 Grundfarben – wahlweise mit transparentem Deckel – lassen sich beliebig mit farbigen Scharnierverschlüssen kombinieren. Alternativ stehen auch Verschlüsse mit Handbetätigung zur Verfügung.



Durch den Verschlussstopfen kann die Scharnierseite festgelegt werden. So werden Verbindungen zwischen Unterteil und Deckel gegen Beschädigung beim Öffnen des Deckels geschützt.



**Quick-Finder:**  
[www.bopla.de/96](http://www.bopla.de/96)

## Anwendungsbeispiele





**BOPLA**

A Phoenix Mecano Company

# Bocube



## Farbton:

● Lichtgrau, ähnlich RAL 7035

● Graphitgrau, ähnlich RAL 7024

Sonderfarben auf Anfrage

## Schutzart:

IP66 / IP68 (1,2 m - 2 h) DIN EN 60529

## Material:

Gehäuse: ABS oder PC V-0

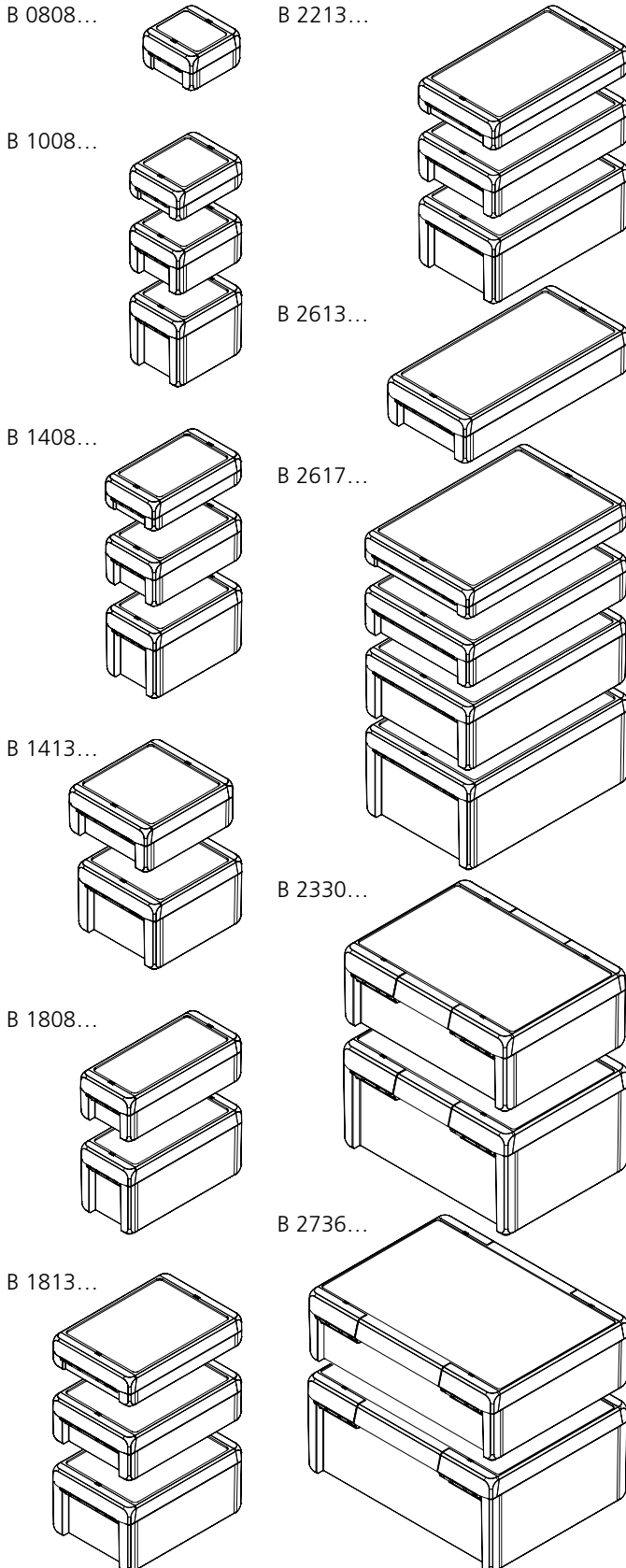
(Material geeignet für den Einsatz im Außenbereich; f1-Listung nach UL 746C)

Dichtung: PU geschäumt

Details siehe „Technische Informationen“.



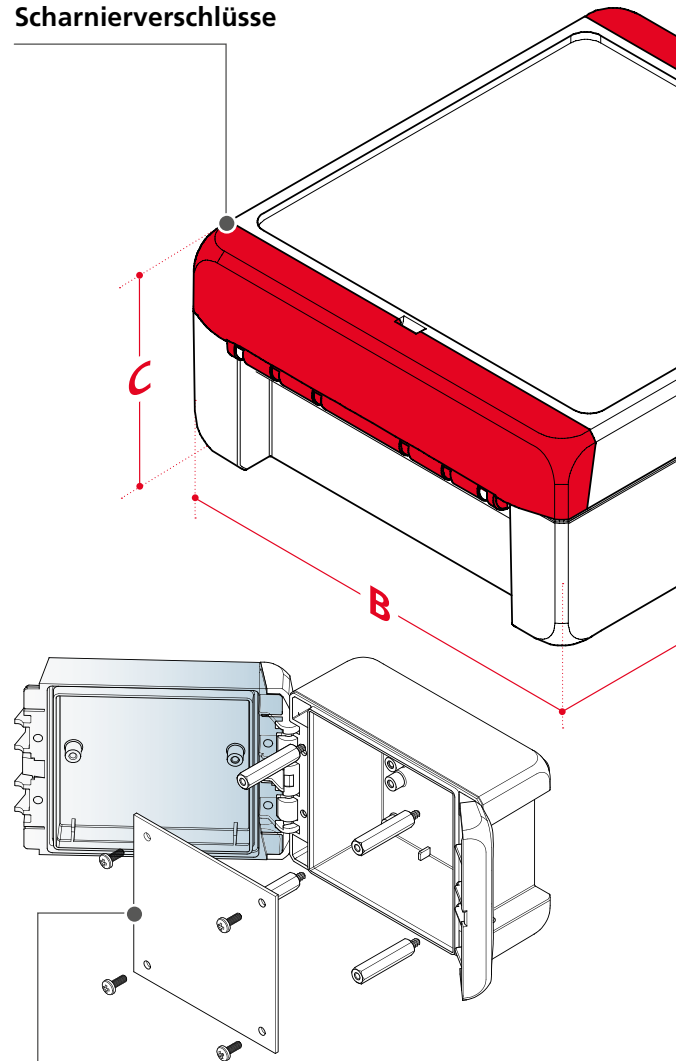
## Gehäusegrößen



## Bauvarianten



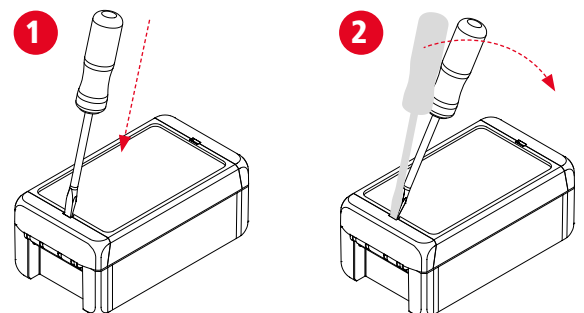
**Farbige  
 Scharnierverschlüsse**



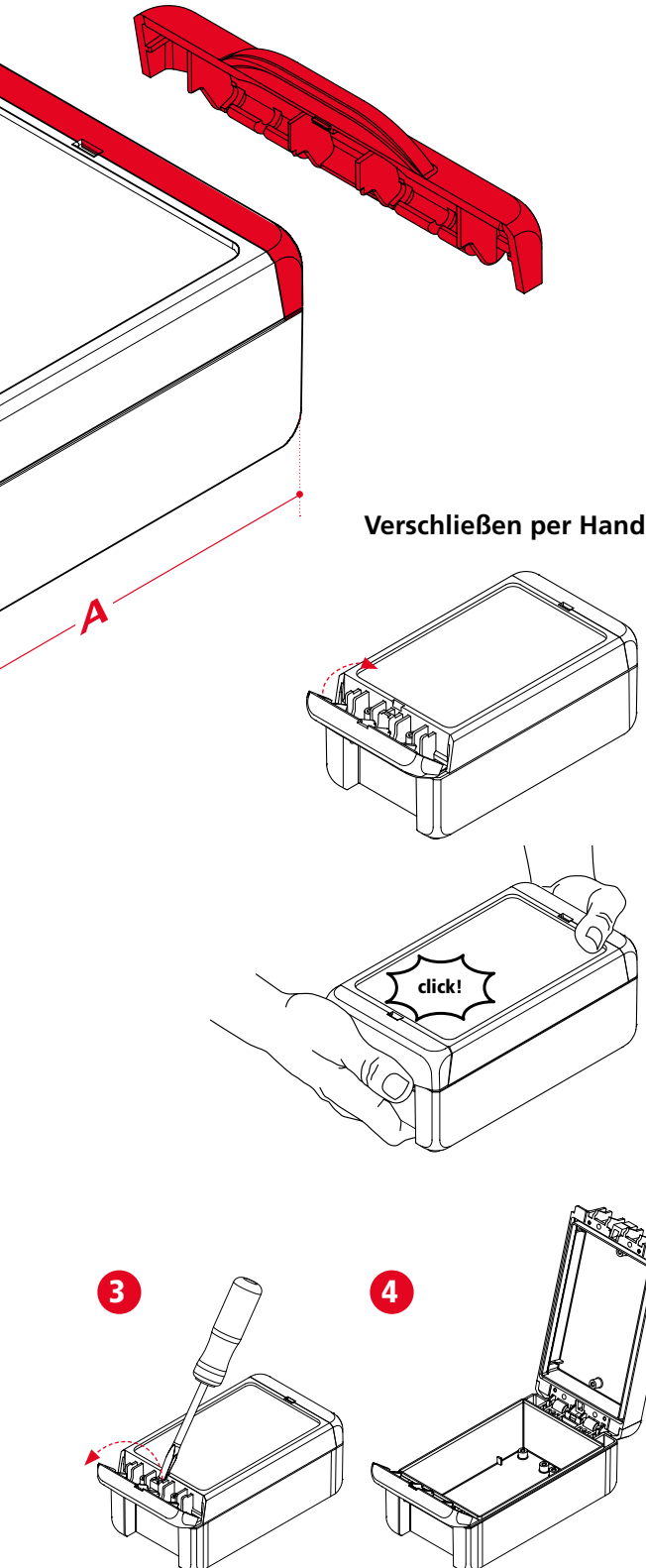
### Frontplatten

oder Leiterplatten können sowohl im Unterteil als auch im Oberteil montiert werden.

### Einfaches Öffnen des Scharnierverschlusses



## Scharnierverschluss für Handbedienung



## Abmessungen

Modell	A	B	C
B 0808...	89	80	47
B 1008...	113	80	40 / 60 / 90
B 1408...	151	80	40 / 60 / 90
B 1413...	151	125	60 / 90
B 1808...	191	80	60 / 90
B 1813...	191	125	40 / 60 / 90
B 2213...	231	125	40 / 60 / 90
B 2613...	271	125	60
B 2617...	271	170	40 / 60 / 90 / 120
B 2330...	239	300	120 / 160
B 2736...	284	364	120 / 160

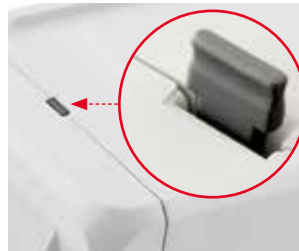
## Zubehör



Wandlaschen



Druckausgleichsmembrane DAE



Verschlussstopfen zur Festlegung der Scharnierseite



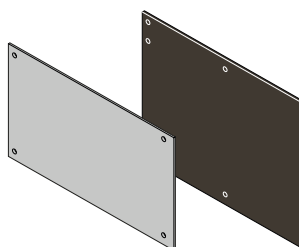
Distanzbolzen



Tragschienen  
TH 15, G 32, TH 35



Mastbefestigung



Front- und Montageplatten in diversen Ausführungen

# Bocube

## ABS, einfarbig



### Gehäuse, ABS, einfarbig

Modell	Best.-Nr.	A	B	C	a1	a2	b1	b2	c1	Farbton
B 080805 ABS 7024	96031114	89	80	47	50	52.6	68	73.6	40.5	Graphitgrau
B 080805 ABS 7035	96031115	89	80	47	50	52.6	68	73.6	40.5	Lichtgrau
B 100804 ABS 7024	96032144	113	80	40	74	76.4	68	73.4	32	Graphitgrau
B 100804 ABS 7035	96032145	113	80	40	74	76.4	68	73.4	32	Lichtgrau
B 100806 ABS 7024	96032124	113	80	60	74	76.4	68	73.4	52	Graphitgrau
B 100806 ABS 7035	96032125	113	80	60	74	76.4	68	73.4	52	Lichtgrau
B 100809 ABS 7024	96032134	113	80	90	74	75.9	68	72.9	82	Graphitgrau
B 100809 ABS 7035	96032135	113	80	90	74	75.9	68	72.9	82	Lichtgrau
B 140804 ABS 7024	96033144	151	80	40	112	114.8	68	73.8	32	Graphitgrau
B 140804 ABS 7035	96033145	151	80	40	112	114.8	68	73.8	32	Lichtgrau
B 140806 ABS 7024	96033124	151	80	60	112	114.4	68	73.4	52	Graphitgrau
B 140806 ABS 7035	96033125	151	80	60	112	114.4	68	73.4	52	Lichtgrau
B 140809 ABS 7024	96033134	151	80	90	112	113.9	68	72.9	82	Graphitgrau
B 140809 ABS 7035	96033135	151	80	90	112	113.9	68	72.9	82	Lichtgrau
B 141306 ABS 7024	96033224	151	125	60	112	114.4	113	118.4	52	Graphitgrau
B 141306 ABS 7035	96033225	151	125	60	112	114.4	113	118.4	52	Lichtgrau
B 141309 ABS 7024	96033234	151	125	90	112	113.9	113	117.9	82	Graphitgrau
B 141309 ABS 7035	96033235	151	125	90	112	113.9	113	117.9	82	Lichtgrau
B 180806 ABS 7024	96034124	191	80	60	152	154.4	68	73.4	52	Graphitgrau
B 180806 ABS 7035	96034125	191	80	60	152	154.4	68	73.4	52	Lichtgrau
B 180809 ABS 7024	96034134	191	80	90	152	153.9	68	72.9	82	Graphitgrau
B 180809 ABS 7035	96034135	191	80	90	152	153.9	68	72.9	82	Lichtgrau
B 181304 ABS 7024	96034244	191	125	40	152	154.6	113	118.8	32	Graphitgrau
B 181304 ABS 7035	96034245	191	125	40	152	154.6	113	118.8	32	Lichtgrau
B 181306 ABS 7024	96034224	191	125	60	152	154.4	113	118.4	52	Graphitgrau
B 181306 ABS 7035	96034225	191	125	60	152	154.4	113	118.4	52	Lichtgrau
B 181309 ABS 7024	96034234	191	125	90	152	153.9	113	117.9	82	Graphitgrau
B 181309 ABS 7035	96034235	191	125	90	152	153.9	113	117.9	82	Lichtgrau
B 221304 ABS 7024	96035244	231	125	40	192	194.6	113	118.8	32	Graphitgrau
B 221304 ABS 7035	96035245	231	125	40	192	194.6	113	118.8	32	Lichtgrau
B 221306 ABS 7024	96035224	231	125	60	192	194.4	113	118.4	52	Graphitgrau
B 221306 ABS 7035	96035225	231	125	60	192	194.4	113	118.4	52	Lichtgrau
B 221309 ABS 7024	96035234	231	125	90	192	194.1	113	117.9	82	Graphitgrau
B 221309 ABS 7035	96035235	231	125	90	192	194.1	113	117.9	82	Lichtgrau
B 261306 ABS 7024	96036224	271	125	60	232	234.4	113	118.4	51.5	Graphitgrau
B 261306 ABS 7035	96036225	271	125	60	232	234.4	113	118.4	51.5	Lichtgrau
B 261704 ABS 7024	96036344	271	170	40	232	234.8	158	163.8	31.5	Graphitgrau
B 261704 ABS 7035	96036345	271	170	40	232	234.8	158	163.8	31.5	Lichtgrau
B 261706 ABS 7024	96036324	271	170	60	232	234.4	158	163.4	51.5	Graphitgrau
B 261706 ABS 7035	96036325	271	170	60	232	234.4	158	163.4	51.5	Lichtgrau
B 261709 ABS 7024	96036334	271	170	90	232	234.1	158	163.1	81.5	Graphitgrau
B 261709 ABS 7035	96036335	271	170	90	232	234.1	158	163.1	81.5	Lichtgrau
B 261712 ABS 7024	96036364	271	170	120	232	233.4	158	162.4	111.5	Graphitgrau
B 261712 ABS 7035	96036365	271	170	120	232	233.4	158	162.4	111.5	Lichtgrau
B 233012 ABS 7024	96038564	239	300	120	186	188.1	288	289.5	109	Graphitgrau
B 233012 ABS 7035	96038565	239	300	120	186	188.1	288	289.5	109	Lichtgrau
B 233016 ABS 7024	96038574	239	300	160	186	187.4	288	288.8	149	Graphitgrau
B 233016 ABS 7035	96038575	239	300	160	186	187.4	288	288.8	149	Lichtgrau
B 273612 ABS 7024	96037664	284	364	120	231	233.1	352	353.5	109	Graphitgrau
B 273612 ABS 7035	96037665	284	364	120	231	233.1	352	353.5	109	Lichtgrau

# Bocube

ABS, einfarbig

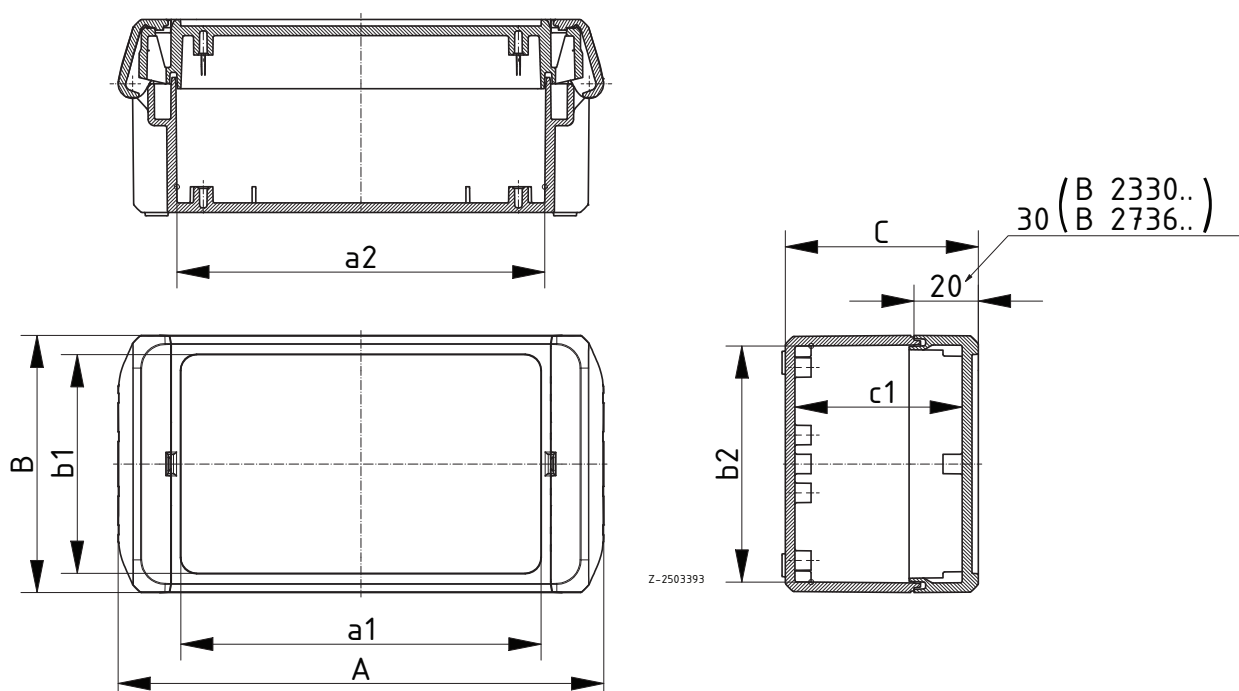
## Gehäuse, ABS, einfarbig

Modell	Best.-Nr.	A	B	C	a1	a2	b1	b2	c1	Farbton
B 273616 ABS 7024	<b>96037674</b>	284	364	160	231	232.4	352	352.8	149	Graphitgrau
B 273616 ABS 7035	<b>96037675</b>	284	364	160	231	232.4	352	352.8	149	Lichtgrau



**Lieferumfang:** Ober- und Unterteil, Scharnierverschlüsse

**Hinweis:** ABS-Gehäuse können aufgrund einer anderen Materialschwindung ca. 0,1 - 0,25 % größer sein.





# Bocube

## PC UL 94 V0, einfarbig



### Gehäuse, Polycarbonat UL 94 V0, einfarbig

Modell	Best.-Nr.	A	B	C	a1	a2	b1	b2	c1	Farbton
B 080805 PC-V0 7024	96011114	89	80	47	50	52.6	68	73.6	40.5	Graphitgrau
B 080805 PC-V0 7035	96011115	89	80	47	50	52.6	68	73.6	40.5	Lichtgrau
B 100804 PC-V0 7024	96012144	113	80	40	74	76.4	68	73.4	32	Graphitgrau
B 100804 PC-V0 7035	96012145	113	80	40	74	76.4	68	73.4	32	Lichtgrau
B 100806 PC-V0 7024	96012124	113	80	60	74	76.4	68	73.4	52	Graphitgrau
B 100806 PC-V0 7035	96012125	113	80	60	74	76.4	68	73.4	52	Lichtgrau
B 100809 PC-V0 7024	96012134	113	80	90	74	75.9	68	72.9	82	Graphitgrau
B 100809 PC-V0 7035	96012135	113	80	90	74	75.9	68	72.9	82	Lichtgrau
B 140804 PC-V0 7024	96013144	151	80	40	112	114.8	68	73.8	32	Graphitgrau
B 140804 PC-V0 7035	96013145	151	80	40	112	114.8	68	73.8	32	Lichtgrau
B 140806 PC-V0 7024	96013124	151	80	60	112	114.4	68	73.4	52	Graphitgrau
B 140806 PC-V0 7035	96013125	151	80	60	112	114.4	68	73.4	52	Lichtgrau
B 140809 PC-V0 7024	96013134	151	80	90	112	113.9	68	72.9	82	Graphitgrau
B 140809 PC-V0 7035	96013135	151	80	90	112	113.9	68	72.9	82	Lichtgrau
B 141306 PC-V0 7024	96013224	151	125	60	112	114.4	113	118.4	52	Graphitgrau
B 141306 PC-V0 7035	96013225	151	125	60	112	114.4	113	118.4	52	Lichtgrau
B 141309 PC-V0 7024	96013234	151	125	90	112	113.9	113	117.9	82	Graphitgrau
B 141309 PC-V0 7035	96013235	151	125	90	112	113.9	113	117.9	82	Lichtgrau
B 180806 PC-V0 7024	96014124	191	80	60	152	154.4	68	73.4	52	Graphitgrau
B 180806 PC-V0 7035	96014125	191	80	60	152	154.4	68	73.4	52	Lichtgrau
B 180809 PC-V0 7024	96014134	191	80	90	152	153.9	68	72.9	82	Graphitgrau
B 180809 PC-V0 7035	96014135	191	80	90	152	153.9	68	72.9	82	Lichtgrau
B 181304 PC-V0 7024	96014244	191	125	40	152	154.6	113	118.8	32	Graphitgrau
B 181304 PC-V0 7035	96014245	191	125	40	152	154.6	113	118.8	32	Lichtgrau
B 181306 PC-V0 7024	96014224	191	125	60	152	154.4	113	118.4	52	Graphitgrau
B 181306 PC-V0 7035	96014225	191	125	60	152	154.4	113	118.4	52	Lichtgrau
B 181309 PC-V0 7024	96014234	191	125	90	152	153.9	113	117.9	82	Graphitgrau
B 181309 PC-V0 7035	96014235	191	125	90	152	153.9	113	117.9	82	Lichtgrau
B 221304 PC-V0 7024	96015244	231	125	40	192	194.6	113	118.8	32	Graphitgrau
B 221304 PC-V0 7035	96015245	231	125	40	192	194.6	113	118.8	32	Lichtgrau
B 221306 PC-V0 7024	96015224	231	125	60	192	194.4	113	118.4	52	Graphitgrau
B 221306 PC-V0 7035	96015225	231	125	60	192	194.4	113	118.4	52	Lichtgrau
B 221309 PC-V0 7024	96015234	231	125	90	192	194.1	113	117.9	82	Graphitgrau
B 221309 PC-V0 7035	96015235	231	125	90	192	194.1	113	117.9	82	Lichtgrau
B 261306 PC-V0 7024	96016224	271	125	60	232	234.4	113	118.4	51.5	Graphitgrau
B 261306 PC-V0 7035	96016225	271	125	60	232	234.4	113	118.4	51.5	Lichtgrau
B 261704 PC-V0 7024	96016344	271	170	40	232	234.8	158	163.8	31.5	Graphitgrau
B 261704 PC-V0 7035	96016345	271	170	40	232	234.8	158	163.8	31.5	Lichtgrau
B 261706 PC-V0 7024	96016324	271	170	60	232	234.4	158	163.4	51.5	Graphitgrau
B 261706 PC-V0 7035	96016325	271	170	60	232	234.4	158	163.4	51.5	Lichtgrau
B 261709 PC-V0 7024	96016334	271	170	90	232	234.1	158	163.1	81.5	Graphitgrau
B 261709 PC-V0 7035	96016335	271	170	90	232	234.1	158	163.1	81.5	Lichtgrau
B 261712 PC-V0 7024	96016364	271	170	120	232	233.4	158	162.4	111.5	Graphitgrau
B 261712 PC-V0 7035	96016365	271	170	120	232	233.4	158	162.4	111.5	Lichtgrau
B 233012 PC-V0 7024	96018564	239	300	120	186	188.1	288	289.5	109	Graphitgrau
B 233012 PC-V0 7035	96018565	239	300	120	186	188.1	288	289.5	109	Lichtgrau
B 233016 PC-V0 7024	96018574	239	300	160	186	187.4	288	288.8	149	Graphitgrau
B 233016 PC-V0 7035	96018575	239	300	160	186	187.4	288	288.8	149	Lichtgrau
B 273612 PC-V0 7024	96017664	284	364	120	231	233.1	352	353.5	109	Graphitgrau
B 273612 PC-V0 7035	96017665	284	364	120	231	233.1	352	353.5	109	Lichtgrau

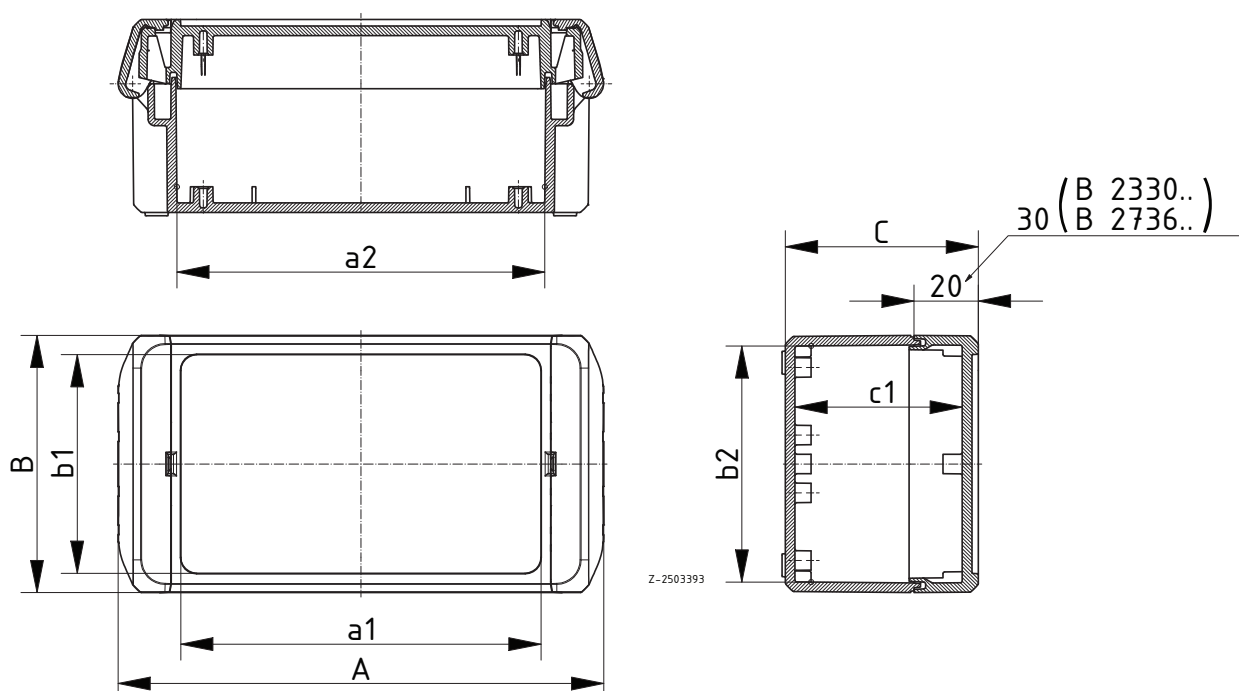
# Bocube

PC UL 94 V0, einfarbig

## Gehäuse, Polycarbonat UL 94 V0, einfarbig

Modell	Best.-Nr.	A	B	C	a1	a2	b1	b2	c1	Farbton
B 273616 PC-V0 7024	<b>96017674</b>	284	364	160	231	232.4	352	352.8	149	Graphitgrau
B 273616 PC-V0 7035	<b>96017675</b>	284	364	160	231	232.4	352	352.8	149	Lichtgrau

Lieferumfang: Ober- und Unterteil, Scharnierverschlüsse





# Bocube

## PC UL 94 V0, glasklarer Deckel



### Gehäuse, Polycarbonat UL 94 V0, glasklarer Deckel

Modell	Best.-Nr.	A	B	C	a1	a2	b1	b2	c1	Farbton
B 080805 PC-V0-G 7024	96021114	89	80	47	50	52.6	68	73.6	40.5	Graphitgrau
B 080805 PC-V0-G 7035	96021115	89	80	47	50	52.6	68	73.6	40.5	Lichtgrau
B 100804 PC-V0-G 7024	96022144	113	80	40	74	76.4	68	73.4	32	Graphitgrau
B 100804 PC-V0-G 7035	96022145	113	80	40	74	76.4	68	73.4	32	Lichtgrau
B 100806 PC-V0-G 7024	96022124	113	80	60	74	76.4	68	73.4	52	Graphitgrau
B 100806 PC-V0-G 7035	96022125	113	80	60	74	76.4	68	73.4	52	Lichtgrau
B 100809 PC-V0-G 7024	96022134	113	80	90	74	75.9	68	72.9	82	Graphitgrau
B 100809 PC-V0-G 7035	96022135	113	80	90	74	75.9	68	72.9	82	Lichtgrau
B 140804 PC-V0-G 7024	96023144	151	80	40	112	114.8	68	73.8	32	Graphitgrau
B 140804 PC-V0-G 7035	96023145	151	80	40	112	114.8	68	73.8	32	Lichtgrau
B 140806 PC-V0-G 7024	96023124	151	80	60	112	114.4	68	73.4	52	Graphitgrau
B 140806 PC-V0-G 7035	96023125	151	80	60	112	114.4	68	73.4	52	Lichtgrau
B 140809 PC-V0-G 7024	96023134	151	80	90	112	113.9	68	72.9	82	Graphitgrau
B 140809 PC-V0-G 7035	96023135	151	80	90	112	113.9	68	72.9	82	Lichtgrau
B 141306 PC-V0-G 7024	96023224	151	125	60	112	114.4	113	118.4	52	Graphitgrau
B 141306 PC-V0-G 7035	96023225	151	125	60	112	114.4	113	118.4	52	Lichtgrau
B 141309 PC-V0-G 7024	96023234	151	125	90	112	113.9	113	117.9	82	Graphitgrau
B 141309 PC-V0-G 7035	96023235	151	125	90	112	113.9	113	117.9	82	Lichtgrau
B 180806 PC-V0-G 7024	96024124	191	80	60	152	154.4	68	73.4	52	Graphitgrau
B 180806 PC-V0-G 7035	96024125	191	80	60	152	154.4	68	73.4	52	Lichtgrau
B 180809 PC-V0-G 7024	96024134	191	80	90	152	153.9	68	72.9	82	Graphitgrau
B 180809 PC-V0-G 7035	96024135	191	80	90	152	153.9	68	72.9	82	Lichtgrau
B 181304 PC-V0-G 7024	96024244	191	125	40	152	154.6	113	118.8	32	Graphitgrau
B 181304 PC-V0-G 7035	96024245	191	125	40	152	154.6	113	118.8	32	Lichtgrau
B 181306 PC-V0-G 7024	96024224	191	125	60	152	154.4	113	118.4	52	Graphitgrau
B 181306 PC-V0-G 7035	96024225	191	125	60	152	154.4	113	118.4	52	Lichtgrau
B 181309 PC-V0-G 7024	96024234	191	125	90	152	153.9	113	117.9	82	Graphitgrau
B 181309 PC-V0-G 7035	96024235	191	125	90	152	153.9	113	117.9	82	Lichtgrau
B 221304 PC-V0-G 7024	96025244	231	125	40	192	194.6	113	118.8	32	Graphitgrau
B 221304 PC-V0-G 7035	96025245	231	125	40	192	194.6	113	118.8	32	Lichtgrau
B 221306 PC-V0-G 7024	96025224	231	125	60	192	194.4	113	118.4	52	Graphitgrau
B 221306 PC-V0-G 7035	96025225	231	125	60	192	194.4	113	118.4	52	Lichtgrau
B 221309 PC-V0-G 7024	96025234	231	125	90	192	194.1	113	117.9	82	Graphitgrau
B 221309 PC-V0-G 7035	96025235	231	125	90	192	194.1	113	117.9	82	Lichtgrau
B 261306 PC-V0-G 7024	96026224	271	125	60	232	234.4	113	118.4	51.5	Graphitgrau
B 261306 PC-V0-G 7035	96026225	271	125	60	232	234.4	113	118.4	51.5	Lichtgrau
B 261704 PC-V0-G 7024	96026344	271	170	40	232	234.8	158	163.8	31.5	Graphitgrau
B 261704 PC-V0-G 7035	96026345	271	170	40	232	234.8	158	163.8	31.5	Lichtgrau
B 261706 PC-V0-G 7024	96026324	271	170	60	232	234.4	158	163.4	51.5	Graphitgrau
B 261706 PC-V0-G 7035	96026325	271	170	60	232	234.4	158	163.4	51.5	Lichtgrau
B 261709 PC-V0-G 7024	96026334	271	170	90	232	234.1	158	163.1	81.5	Graphitgrau
B 261709 PC-V0-G 7035	96026335	271	170	90	232	234.1	158	163.1	81.5	Lichtgrau
B 261712 PC-V0-G 7024	96026364	271	170	120	232	233.4	158	162.4	111.5	Graphitgrau
B 261712 PC-V0-G 7035	96026365	271	170	120	232	233.4	158	162.4	111.5	Lichtgrau
B 233012 PC-V0-G 7024	96028564	239	300	120	186	188.1	288	289.5	109	Graphitgrau
B 233012 PC-V0-G 7035	96028565	239	300	120	186	188.1	288	289.5	109	Lichtgrau
B 233016 PC-V0-G 7024	96028574	239	300	160	186	187.4	288	288.8	149	Graphitgrau
B 233016 PC-V0-G 7035	96028575	239	300	160	186	187.4	288	288.8	149	Lichtgrau
B 273612 PC-V0-G 7024	96027664	284	364	120	231	233.1	352	353.5	109	Graphitgrau
B 273612 PC-V0-G 7035	96027665	284	364	120	231	233.1	352	353.5	109	Lichtgrau

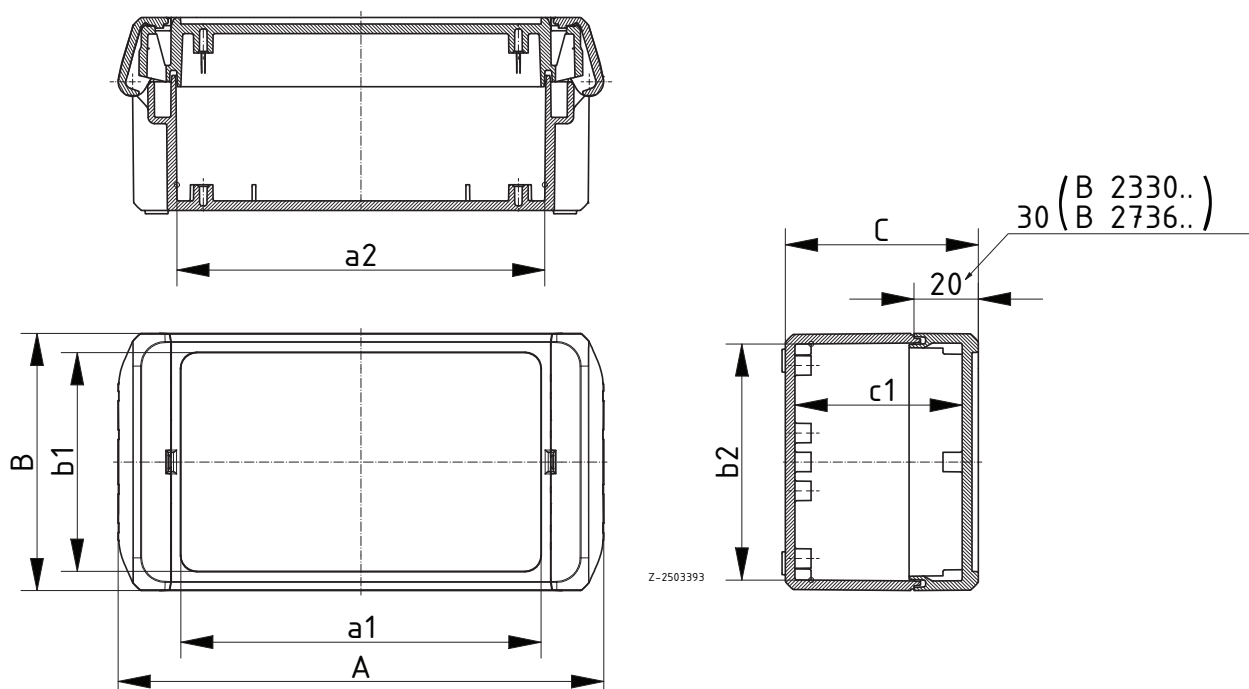
# Bocube

PC UL 94 V0, glasklarer Deckel

## Gehäuse, Polycarbonat UL 94 V0, glasklarer Deckel

Modell	Best.-Nr.	A	B	C	a1	a2	b1	b2	c1	Farbton
B 273616 PC-V0-G 7024	<b>96027674</b>	284	364	160	231	232.4	352	352.8	149	Graphitgrau
B 273616 PC-V0-G 7035	<b>96027675</b>	284	364	160	231	232.4	352	352.8	149	Lichtgrau

Lieferumfang: Ober- und Unterteil, Scharnierverschlüsse



# Bocube

## Scharnierverschlüsse

### Scharnierverschluss (Set), Polycarbonat UL 94 V0 oder ABS



Modell	Best.-Nr.	Farbton	Hinweis
B SC 08 PC-V0 1023	96310103	Verkehrsgelb	Für B 0808.., B 1008.., B 1408.., B 1808..
B SC 08 ABS 1023	96330103	Verkehrsgelb	Für B 0808.., B 1008.., B 1408.., B 1808..
B SC 08 PC-V0 7035	96310105	Lichtgrau	Für B 0808.., B 1008.., B 1408.., B 1808..
B SC 08 ABS 7035	96330105	Lichtgrau	Für B 0808.., B 1008.., B 1408.., B 1808..
B SC 08 PC-V0 7024	96310104	Graphitgrau	Für B 0808.., B 1008.., B 1408.., B 1808..
B SC 08 ABS 7024	96330104	Graphitgrau	Für B 0808.., B 1008.., B 1408.., B 1808..
B SC 08 PC-V0 6029	96310109	Minzgrün	Für B 0808.., B 1008.., B 1408.., B 1808..
B SC 08 ABS 6029	96330109	Minzgrün	Für B 0808.., B 1008.., B 1408.., B 1808..
B SC 08 PC-V0 5002	96310102	Ultramarinblau	Für B 0808.., B 1008.., B 1408.., B 1808..
B SC 08 ABS 5002	96330102	Ultramarinblau	Für B 0808.., B 1008.., B 1408.., B 1808..
B SC 08 PC-V0 3000	96310100	Feuerrot	Für B 0808.., B 1008.., B 1408.., B 1808..
B SC 08 ABS 3000	96330100	Feuerrot	Für B 0808.., B 1008.., B 1408.., B 1808..
B SC 13 PC-V0 1023	96310203	Verkehrsgelb	Für B 1413.., B 1813.., B 2213..
B SC 13 ABS 1023	96330203	Verkehrsgelb	Für B 1413.., B 1813.., B 2213..
B SC 13 PC-V0 7035	96310205	Lichtgrau	Für B 1413.., B 1813.., B 2213..
B SC 13 ABS 7035	96330205	Lichtgrau	Für B 1413.., B 1813.., B 2213..
B SC 13 PC-V0 7024	96310204	Graphitgrau	Für B 1413.., B 1813.., B 2213..
B SC 13 ABS 7024	96330204	Graphitgrau	Für B 1413.., B 1813.., B 2213..
B SC 13 PC-V0 6029	96310209	Minzgrün	Für B 1413.., B 1813.., B 2213..
B SC 13 ABS 6029	96330209	Minzgrün	Für B 1413.., B 1813.., B 2213..
B SC 13 PC-V0 5002	96310202	Ultramarinblau	Für B 1413.., B 1813.., B 2213..
B SC 13 ABS 5002	96330202	Ultramarinblau	Für B 1413.., B 1813.., B 2213..
B SC 13 PC-V0 3000	96310200	Feuerrot	Für B 1413.., B 1813.., B 2213..
B SC 13 ABS 3000	96330200	Feuerrot	Für B 1413.., B 1813.., B 2213..
B SC 17 PC-V0 1023	96310303	Verkehrsgelb	Für B 2617..
B SC 17 ABS 1023	96330303	Verkehrsgelb	Für B 2617..
B SC 17 PC-V0 7035	96310305	Lichtgrau	Für B 2617..
B SC 17 ABS 7035	96330305	Lichtgrau	Für B 2617..
B SC 17 PC-V0 7024	96310304	Graphitgrau	Für B 2617..
B SC 17 ABS 7024	96330304	Graphitgrau	Für B 2617..
B SC 17 PC-V0 6029	96310309	Minzgrün	Für B 2617..
B SC 17 ABS 6029	96330309	Minzgrün	Für B 2617..
B SC 17 PC-V0 5002	96310302	Ultramarinblau	Für B 2617..
B SC 17 ABS 5002	96330302	Ultramarinblau	Für B 2617..
B SC 17 PC-V0 3000	96310300	Feuerrot	Für B 2617..
B SC 17 ABS 3000	96330300	Feuerrot	Für B 2617..
B SC PC-V0 1023	96310003	Verkehrsgelb	Für B 233012, B 273612
B SC ABS 1023	96330003	Verkehrsgelb	Für B 233012, B 273612
B SC PC-V0 3000	96310000	Feuerrot	Für B 233012, B 273612
B SC ABS 3000	96330000	Feuerrot	Für B 233012, B 273612
B SC PC-V0 5002	96310002	Ultramarinblau	Für B 233012, B 273612
B SC ABS 5002	96330002	Ultramarinblau	Für B 233012, B 273612
B SC PC-V0 6029	96310009	Minzgrün	Für B 233012, B 273612
B SC ABS 6029	96330009	Minzgrün	Für B 233012, B 273612
B SC PC-V0 7024	96310004	Graphitgrau	Für B 233012, B 273612
B SC ABS 7024	96330004	Graphitgrau	Für B 233012, B 273612
B SC PC-V0 7035	96310005	Lichtgrau	Für B 233012, B 273612
B SC ABS 7035	96330005	Lichtgrau	Für B 233012, B 273612

Lieferumfang: B SC 08 - B SC 17 = 2 Stück werkzeugbetätigt; B SC = 4 Stück werkzeugbetätigt

# Bocube

## Scharnierschlüsse

### Handbetätigter Scharnierschluss (Set), Polycarbonat UL 94 V0 oder ABS

Modell	Best.-Nr.	Farbton	Hinweis
B SC HB 08 PC-V0 1023	96910103	Verkehrsgelb	Für B 0808.., B 1008.., B 1408.., B 1808..
B SC HB 08 ABS 1023	96930103	Verkehrsgelb	Für B 0808.., B 1008.., B 1408.., B 1808..
B SC HB 08 PC-V0 7035	96910105**	Lichtgrau	Für B 0808.., B 1008.., B 1408.., B 1808..
B SC HB 08 ABS 7035	96930105**	Lichtgrau	Für B 0808.., B 1008.., B 1408.., B 1808..
B SC HB 08 PC-V0 7024	96910104**	Graphitgrau	Für B 0808.., B 1008.., B 1408.., B 1808..
B SC HB 08 ABS 7024	96930104**	Graphitgrau	Für B 0808.., B 1008.., B 1408.., B 1808..
B SC HB 08 PC-V0 6029	96910109	Minzgrün	Für B 0808.., B 1008.., B 1408.., B 1808..
B SC HB 08 ABS 6029	96930109	Minzgrün	Für B 0808.., B 1008.., B 1408.., B 1808..
B SC HB 08 PC-V0 5002	96910102	Ultramarinblau	Für B 0808.., B 1008.., B 1408.., B 1808..
B SC HB 08 ABS 5002	96930102	Ultramarinblau	Für B 0808.., B 1008.., B 1408.., B 1808..
B SC HB 08 ABS 3000	96930100	Feuerrot	Für B 0808.., B 1008.., B 1408.., B 1808..
B SC HB 08 PC-V0 3000	96910100	Feuerrot	Für B 0808.., B 1008.., B 1408.., B 1808..
B SC HB 13 PC-V0 1023	96910203	Verkehrsgelb	Für B 1413.., B 1813.., B 2213..
B SC HB 13 ABS 1023	96930203	Verkehrsgelb	Für B 1413.., B 1813.., B 2213..
B SC HB 13 PC-V0 7035	96910205**	Lichtgrau	Für B 1413.., B 1813.., B 2213..
B SC HB 13 ABS 7035	96930205**	Lichtgrau	Für B 1413.., B 1813.., B 2213..
B SC HB 13 PC-V0 7024	96910204**	Graphitgrau	Für B 1413.., B 1813.., B 2213..
B SC HB 13 ABS 7024	96930204**	Graphitgrau	Für B 1413.., B 1813.., B 2213..
B SC HB 13 PC-V0 6029	96910209	Minzgrün	Für B 1413.., B 1813.., B 2213..
B SC HB 13 ABS 6029	96930209	Minzgrün	Für B 1413.., B 1813.., B 2213..
B SC HB 13 PC-V0 5002	96910202	Ultramarinblau	Für B 1413.., B 1813.., B 2213..
B SC HB 13 ABS 5002	96930202	Ultramarinblau	Für B 1413.., B 1813.., B 2213..
B SC HB 13 PC-V0 3000	96910200	Feuerrot	Für B 1413.., B 1813.., B 2213..
B SC HB 13 ABS 3000	96930200	Feuerrot	Für B 1413.., B 1813.., B 2213..
B SC HB 17 PC-V0 1023	96910303	Verkehrsgelb	Für B 2617..
B SC HB 17 ABS 1023	96930303	Verkehrsgelb	Für B 2617..
B SC HB 17 PC-V0 7035	96910305**	Lichtgrau	Für B 2617..
B SC HB 17 ABS 7035	96930305**	Lichtgrau	Für B 2617..
B SC HB 17 PC-V0 7024	96910304**	Graphitgrau	Für B 2617..
B SC HB 17 ABS 7024	96930304**	Graphitgrau	Für B 2617..
B SC HB 17 PC-V0 6029	96910309	Minzgrün	Für B 2617..
B SC HB 17 ABS 6029	96930309	Minzgrün	Für B 2617..
B SC HB 17 PC-V0 5002	96910302	Ultramarinblau	Für B 2617..
B SC HB 17 ABS 5002	96930302	Ultramarinblau	Für B 2617..
B SC HB 17 PC-V0 3000	96910300	Feuerrot	Für B 2617..
B SC HB 17 ABS 3000	96930300	Feuerrot	Für B 2617..
B SC HB PC-V0 1023	96910003	Verkehrsgelb	Für B 233012, B 273612
B SC HB ABS 1023	96930003	Verkehrsgelb	Für B 233012, B 273612
B SC HB PC-V0 7035	96910005**	Lichtgrau	Für B 233012, B 273612
B SC HB ABS 7035	96930005**	Lichtgrau	Für B 233012, B 273612
B SC HB PC-V0 7024	96910004**	Graphitgrau	Für B 233012, B 273612
B SC HB ABS 7024	96930004**	Graphitgrau	Für B 233012, B 273612
B SC HB PC-V0 6029	96910009	Minzgrün	Für B 233012, B 273612
B SC HB ABS 6029	96930009	Minzgrün	Für B 233012, B 273612
B SC HB PC-V0 5002	96910002	Ultramarinblau	Für B 233012, B 273612
B SC HB ABS 5002	96930002	Ultramarinblau	Für B 233012, B 273612
B SC HB PC-V0 3000	96910000	Feuerrot	Für B 233012, B 273612
B SC HB ABS 3000	96930000	Feuerrot	Für B 233012, B 273612

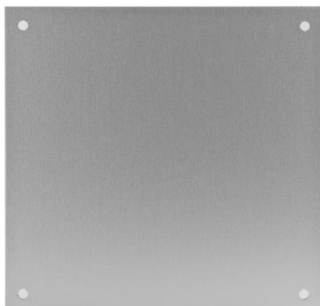


**Lieferumfang:** B SC 08 - B SC 17 = 1 Stück werkzeugbetätigt und 1 Stück handbetätigt; B SC = 2 Stück werkzeugbetätigt und 2 Stück handbetätigt

**Hinweis:** IP-Schutzart nur bei geschlossenem Scharnierschluss gewährleistet! \*\* Um NUR das handbetätigte Scharnier zu erhalten, bitte die o.g. Artikelnummer mit dem Zusatz ".E" bestellen (z.B. 96930105.E)

# Bocube

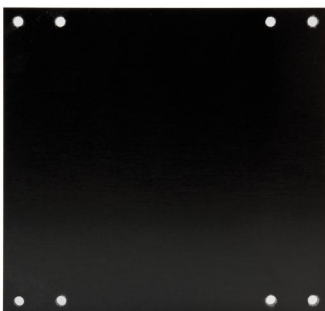
## Front- und Montageplatten



### Frontplatten, Alu, naturfarben eloxiert

Modell	Best.-Nr.	Hinweis
B FP 1008	96702100	Für B 1008.., Frontplattendicke 1,5 mm
B FP 1408	96703100	Für B 1408.., Frontplattendicke 1,5 mm
B FP 1413	96703200	Für B 1413.., Frontplattendicke 1,5 mm
B FP 1808	96704100	Für B 1808.., Frontplattendicke 2,0 mm
B FP 1813	96704200	Für B 1813.., Frontplattendicke 2,0 mm
B FP 2213	96705200	Für B 2213.., Frontplattendicke 2,0 mm
B FP 2330	96708500	Für B 2330.., Frontplattendicke 2,5 mm
B FP 2613	96706200	Für B 2613.., Frontplattendicke 2,0 mm
B FP 2617	96706300	Für B 2617.., Frontplattendicke 2,5 mm
B FP 2736	96707600	Für B 2736.., Frontplattendicke 2,5 mm

Lieferumfang: 1 Frontplatte



### Montageplatten, Hartpapier, 2 mm

Modell	Best.-Nr.	Hinweis
B M 0808	96601100	Für B 0808..
B M 1008	96602100	Für B 1008..
B M 1408	96603100	Für B 1408..
B M 1413	96603200	Für B 1413..
B M 1808	96604100	Für B 1808..
B M 1813	96604200	Für B 1813..
B M 2213	96605200	Für B 2213..
B M 2330	96608500	Für B 2330..
B M 2613	96606200	Für B 2613..
B M 2617	96606300	Für B 2617..
B M 2736	96607600	Für B 2736..

Lieferumfang: 1 Montageplatte

# Bocube

## Zubehör

### Mastbefestigung, Edelstahl V2A, unbeschichtet

Modell	Best.-Nr.
MH 080	96500080
MH 122	96500122
MH 167	96500167
MH 220	96500220
MH 265	96500265

**Lieferumfang:** MH: 1 Satz (2 Stück) BFS: 20 Stück

**Hinweis:** Befestigungssatz bitte gemäß Tabelle (siehe "Produktinformationen") separat bestellen.



### Befestigungssatz für Mastbefestigung

Modell	Best.-Nr.	Hinweis
BFS MH 1	96500001	Befestigungssatz
BFS MH 2	96500002	Befestigungssatz
BFS MH 3	96500003	Befestigungssatz

**Lieferumfang:** 20 Stück (für 5 Satz Mastbefestigungen)

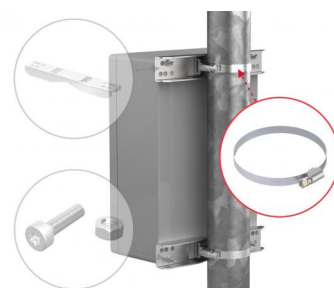
**Hinweis:** Die passende Mastbefestigung je Gehäusegröße sowie den dazugehörigen Befestigungssatz bitte aus der Tabelle (siehe „Produktinformationen“) entnehmen.



### Schelle für Mastbefestigung, Edelstahl

Modell	Best.-Nr.	Hinweis
MH S 32-50	96500050	Klemmbereich 32-50 mm
MH S 50-70	96500070	Klemmbereich 50-70 mm
MH S 70-90	96500090	Klemmbereich 70-90 mm
MH S 90-110	96500110	Klemmbereich 90-110 mm
MH S 110-130	96500130	Klemmbereich 110-130 mm
MH S 130-150	96500150	Klemmbereich 130-150 mm
MH S 150-170	96500175	Klemmbereich 150-170 mm
MH S 170-190	96500190	Klemmbereich 170-190 mm
MH S 190-210	96500210	Klemmbereich 190-210 mm

**Lieferumfang:** 10 Stück





**Verwendung der Mastbefestigung für Bocube**  
**Use of the mast mounting for Bocube**

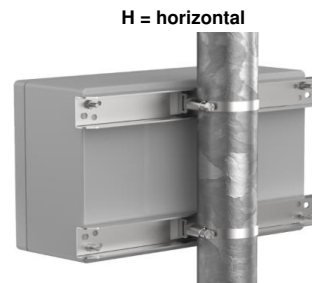
Bitte wählen Sie anhand dieser Tabelle je nach Größe und Ausrichtung des Gehäuses die passende Mastbefestigung und den dazugehörigen Befestigungssatz aus.

*Please use this table to select the appropriate mast mounting and the associated mounting kit, depending on the size and alignment of the enclosure.*

**Ausrichtung des Gehäuses / Alignment of the enclosure :**

H = horizontal                      V = vertical

<b>Gehäuse Enclosure</b>	<b>Mastbefestigung Mast mounting</b>	<b>Befestigungssatz Mounting kit</b>
B 080805 H =	MH 080 +	BFS MH 1
B 080805 V =	MH 080 +	BFS MH 1
B 100804 H =	MH 122 +	BFS MH 1
B 100804 V =	MH 080 +	BFS MH 1
B 100806 H =	MH 122 +	BFS MH 1
B 100806 V =	MH 080 +	BFS MH 1
B 100809 H =	MH 122 +	BFS MH 1
B 100809 V =	MH 080 +	BFS MH 1
B 140804 H =	MH 167 +	BFS MH 1
B 140804 V =	MH 080 +	BFS MH 1
B 140806 H =	MH 167 +	BFS MH 1
B 140806 V =	MH 080 +	BFS MH 1
B 140809 H =	MH 167 +	BFS MH 1
B 140809 V =	MH 080 +	BFS MH 1
B 141304 H =	MH 167 +	BFS MH 1
B 141304 V =	MH 122 +	BFS MH 1
B 141306 H =	MH 167 +	BFS MH 1
B 141306 V =	MH 122 +	BFS MH 1
B 141309 H =	MH 167 +	BFS MH 1
B 141309 V =	MH 122 +	BFS MH 1
B 180804 H =	MH 220 +	BFS MH 1
B 180804 V =	MH 080 +	BFS MH 1
B 180806 H =	MH 220 +	BFS MH 1
B 180806 V =	MH 080 +	BFS MH 1
B 180809 H =	MH 220 +	BFS MH 1
B 180809 V =	MH 080 +	BFS MH 1
B 181304 H =	MH 220 +	BFS MH 1
B 181304 V =	MH 122 +	BFS MH 1
B 181306 H =	MH 220 +	BFS MH 1
B 181306 V =	MH 122 +	BFS MH 1
B 181309 H =	MH 220 +	BFS MH 1
B 181309 V =	MH 122 +	BFS MH 1
B 221304 H =	MH 220 +	BFS MH 1
B 221304 V =	MH 122 +	BFS MH 1
B 221306 H =	MH 220 +	BFS MH 1
B 221306 V =	MH 122 +	BFS MH 1
B 221309 H =	MH 220 +	BFS MH 1
B 221309 V =	MH 122 +	BFS MH 1
B 233012 V =	MH 220 +	BFS MH 2
B 233016 V =	MH 220 +	BFS MH 2
B 261306 H =	MH 265 +	BFS MH 1
B 261306 V =	MH 122 +	BFS MH 1
B 261704 H =	MH 265 +	BFS MH 1
B 261704 V =	MH 167 +	BFS MH 1
B 261706 H =	MH 265 +	BFS MH 1
B 261706 V =	MH 167 +	BFS MH 1
B 261709 H =	MH 265 +	BFS MH 1
B 261709 V =	MH 167 +	BFS MH 1
B 261712 H =	MH 265 +	BFS MH 1
B 261712 V =	MH 167 +	BFS MH 1
B 273612 V =	MH 265 +	BFS MH 2
B 273616 V =	MH 265 +	BFS MH 2



# Bocube

## Zubehör

### Wandlaschen

Modell	Best.-Nr.	Farbton	Hinweis
B WL 7024	<b>96510004</b>	Graphitgrau	Für B 08... - B 26...
B WL 7035	<b>96510005</b>	Lichtgrau	Für B 08... - B 26...
B WL-2 7024	<b>96510604</b>	Graphitgrau	Für B 2330.., B 2736..
B WL-2 7035	<b>96510605</b>	Lichtgrau	Für B 2330.., B 2736..

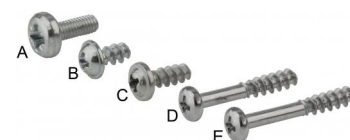
**Lieferumfang:** 4 Wandlaschen (Polycarbonat UL 94 V0), 4 Schrauben



### Schraubensätze

Modell	Best.-Nr.	Hinweis
B FP-SHR	<b>96700000</b>	A (zur Frontplattenbefestigung)
B M-SHR 0808	<b>96600000</b>	B (zur Montageplattenbefestigung B M 0808)
B M-SHR	<b>96600010</b>	C (zur Montageplattenbefestigung B M 1008-2736)
B SHR	<b>96300000</b>	D (zur optionalen Gehäuseverschraubung B 0808 - 2617)
B SHR-2	<b>96300002</b>	E (zur optionalen Gehäuseverschraubung B 2330, B 2736)

**Lieferumfang:** PE = 4 Stück (Ausnahme: B M-SHR 0808, PE = 2 Stück)



### Distanzbolzen

Modell	Best.-Nr.	Hinweis
DIBLZ AK 30x5/IM3/8	<b>96708000</b>	ND = 2,4 - 2,6, für B....04
DIBLZ AK 30x5/IM3/28	<b>96728000</b>	ND = 2,4 - 2,6, für B....06
DIBLZ AK 30x7/IM3/26	<b>96726000</b>	ND = 2,4 - 2,6, für B....06 bei Verwendung einer Montageplatte
DIBLZ AK 30x5/IM3/58	<b>96758000</b>	ND = 2,4 - 2,6, für B....09
DIBLZ AK 30x7/IM3/56	<b>96756000</b>	ND = 2,4 - 2,6, für B....09 bei Verwendung einer Montageplatte
DIBLZ AK 30x5/IM3/88	<b>96788000</b>	ND = 2,4 - 2,6, für B....12
DIBLZ AK 30x7/IM3/86	<b>96786000</b>	ND = 2,4 - 2,6, für B....12 bei Verwendung einer Montageplatte
DIBLZ AK 30x5/IM3/76	<b>96776000</b>	ND = 2,4 - 2,6, für B 233012, B 273612
DIBLZ AK 30x7/IM3/74	<b>96774000</b>	ND = 2,4 - 2,6, für B 233012, B 273612 bei Verwendung einer Montageplatte
DIBLZ AK 30x5/IM3/116	<b>96711600</b>	ND = 2,4 - 2,6, für B 233016, B 273616
DIBLZ AK 30x7/IM3/114	<b>96711400</b>	ND = 2,4 - 2,6, für B 233016, B 273616 bei Verwendung einer Montageplatte

**Lieferumfang:** 4 Distanzbolzen

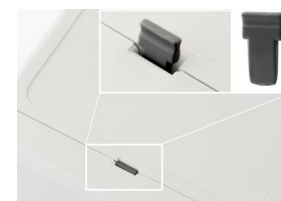
**Hinweis:** ND = Nockeninnendurchmesser



### Verschlussstopfen zur Festlegung der Scharnierseite

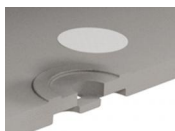
Modell	Best.-Nr.	Farbton
B VS 7024	<b>96410004</b>	Graphitgrau
B VS 7035	<b>96410005</b>	Lichtgrau
B VS 3000	<b>96410000</b>	Feuerrot

**Lieferumfang:** Verschlussstopfen (PC UL 94 V0), PE = 10 Stück



# Bocube

## Zubehör



### Druckausgleichsmembrane DAE

Modell	Best.-Nr.	Hinweis
DAE-D11	52011000	selbstklebende Membrane ø 11 mm

Lieferumfang: 5 Stück

**Hinweis:** Luft, die bei Abkühlung ein Vakuum im Gehäuse erzeugt, kann Feuchtigkeit durch die Dichtung in das Gehäuse saugen, so dass ein IP-Schutz nicht mehr gewährleistet ist. Zum Ausgleich dieser Druckschwankungen durch Temperaturunterschiede ist das DAE einsetzbar. Die Bearbeitung des Gehäuses, sowie die Montage auf Anfrage.



### Tragschienen DIN EN 60715 TH 15, Stahl verzinkt

Modell	Best.-Nr.	Hinweis
TS 15	22150701	Für EM/ET 207-210, EM/ET 225, B 1008..
TS 15	22151101	Für EM/ET 213, EM/ET 215-217, EM/ET 227, B 1408.., B 1413..
TS 15	22151851	Für BCD 160, 165 Klemmenraum oben, B 2330.. (Quer)
TS 15	22151901	Für EM/ET 214, EM/ET 221-223, EM/ET 232, EM/ET 237, BCD 200, B 2213..
TS 15	22151501	Für EM/ET 220, EM/ET 229-231, EM/ET 238, B 1808.., B 1813..
TS 15	22152851	Für B 2330..
TS 15	22152301	Für EM/ET 224, EM/ET 233-236, EM/ET 239-242, B 2617.., B 2613.., B 2736.. (Quer)
TS 15	22153451	Für B 2736..

Lieferumfang: 1 Tragschiene



### Tragschienen DIN EN 60715 G 32, Stahl verzinkt

Modell	Best.-Nr.	Hinweis
TS 32	22320701	Für EM/ET 208-210, EM/ET 225, B 1008..
TS 32	22321101	Für EM/ET 213, EM/ET 215-217, EM/ET 227, B 1408.., B 1413..
TS 32	22321851	Für B 2330.. (Quer)
TS 32	22321901	Für EM/ET 214, EM/ET 221-223, EM/ET 232, EM/ET 237, B 22130.
TS 32	22321501	Für EM/ET 220, EM/ET 229-231, EM/ET 238, B 1808.., B 1813..
TS 32	22322301	Für EM/ET 224, EM/ET 233-236, EM/ET 239-242, B 2617.., B 2613.., B 2736.. (Quer)
TS 32	22322851	Für B 2330..
TS 32	22323451	Für B 2736..

Lieferumfang: 1 Tragschiene



### Tragschienen DIN EN 60715 TH 35, Stahl verzinkt

Modell	Best.-Nr.	Hinweis
TS 35	22350701	Für EM/ET 208-210, EM/ET 225, B 1008..
TS 35	22351101	Für EM/ET 213, EM/ET 215-217, EM/ET 227, B 1408.., B 1413..
TS 35	22351851	Für B 2330.. (Quer)
TS 35	22351901	Für EM/ET 214, EM/ET 221-223, EM/ET 232, EM/ET 237, BCD 200, B 2213..
TS 35	22351501	Für EM/ET 220, EM/ET 229-231, EM/ET 238, B 1808.., B 1813..
TS 35	22352851	Für B 2330..
TS 35	22352301	Für EM/ET 224, EM/ET 233-236, EM/ET 239-242, B 2617.., B 2613.., B 2736.. (Quer)
TS 35	22353451	Für B 2736..

Lieferumfang: 1 Tragschiene



**BOPLA**

A Phoenix Mecano Company